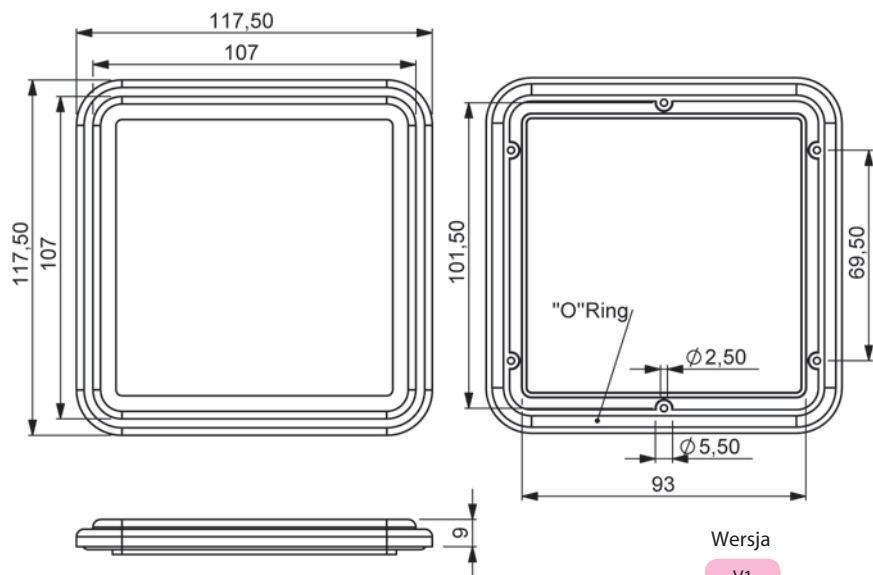
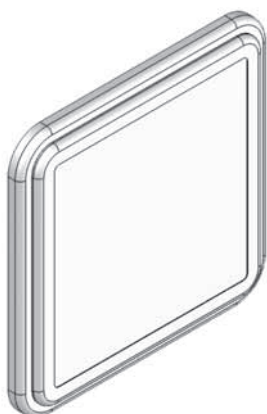
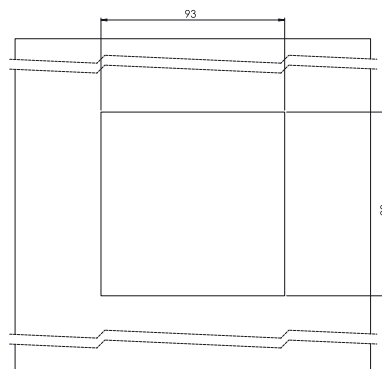
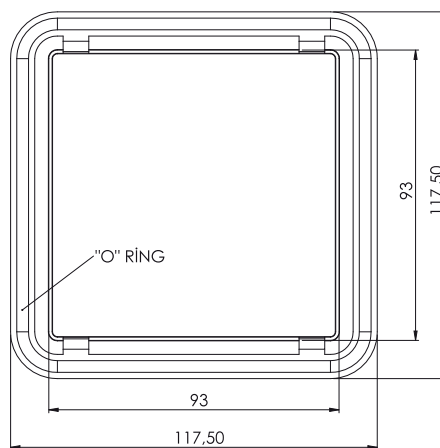
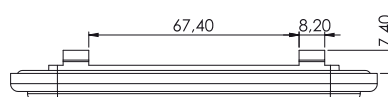


717

Okienko inspekcyjne

Wersja  
V1

Otwór montażowy

Wersja  
V2

Materiał

Korpus

: Poliwęglan

Kod

717

Wersja

V