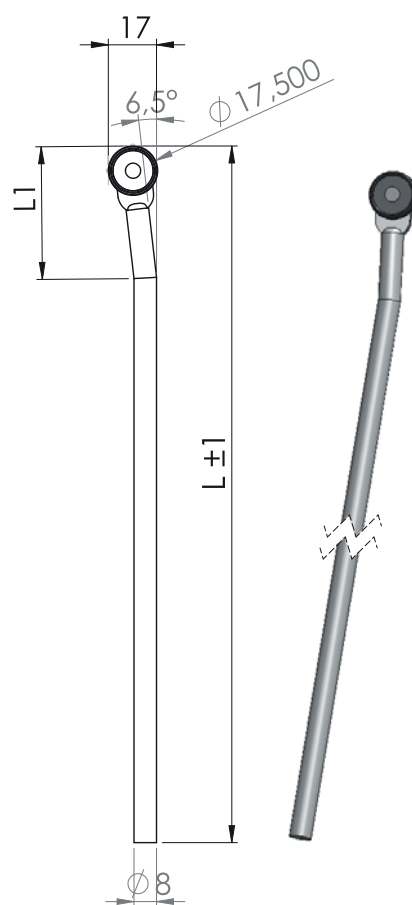


207 - V4

Typ pręta



207 - V5

Typ pręta

Kod	L (mm)
207-V4-4	400
207-V4-5	500
207-V4-6	600
207-V4-7	700
207-V4-8	800
207-V4-9	900
207-V4-10	1000

Kod	L (mm)	L1 (mm)	H (mm)
207-V5-4	400	39	17
207-V5-5	500	39	17
207-V5-6	600	39	17
207-V5-7	700	39	17
207-V5-8	800	39	17
207-V5-9	900	39	17
207-V5-10	1000	39	17

L: Długość pręta