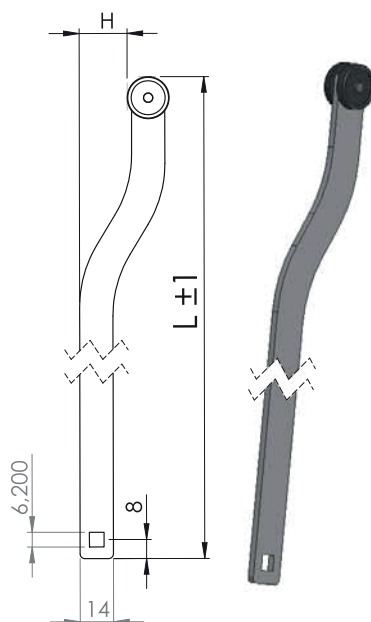
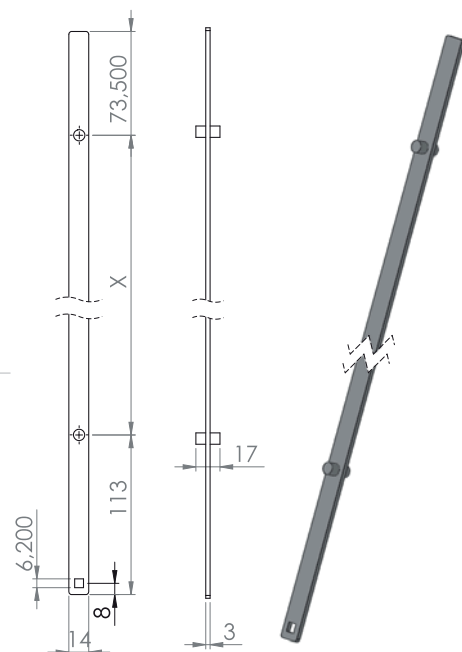


Typ pręta
209 - V1



Typ pręta
209 - V2



Typ pręta
209 - V3

Kod	H (mm)	L (mm)
209-V1-24	21	1020
209-V1-41	38	1020

Kod	H (mm)	L (mm)
209-V2-16	16	1020
209-V2-21	21	1020

Kod	L (mm)
209-V3	575

L: Długość pręta

