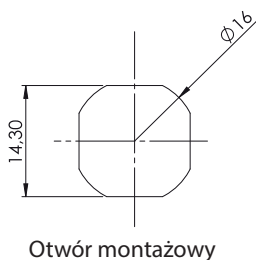
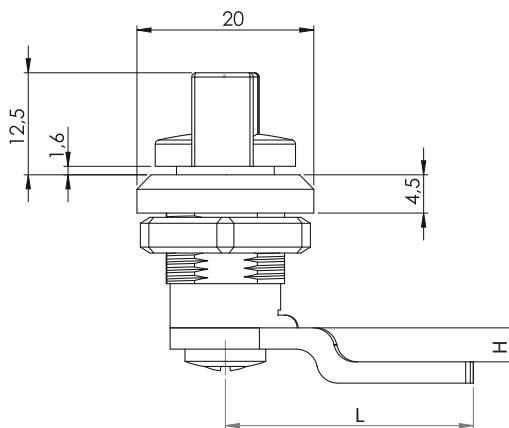
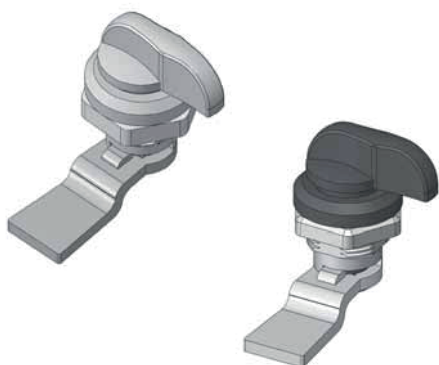


236 Zamek ćwierćbrotowy



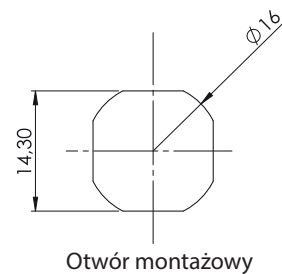
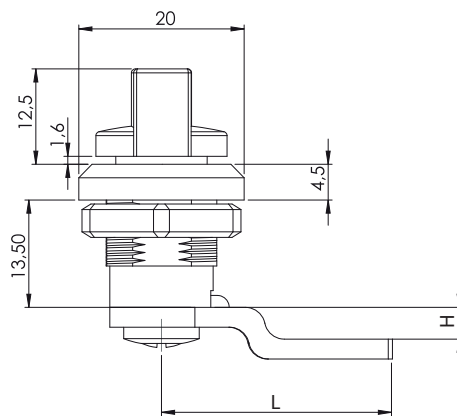
Otwór montażowy

Typ zamka : 236
 Kolor : F
 Język : CM

Materiał

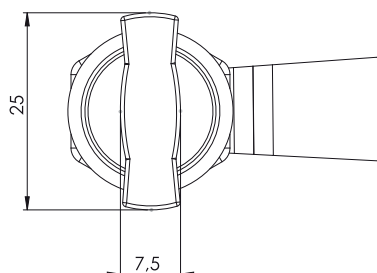
- Korpus : Zamak
- Pokrętko : Zamak
- Nakrętka : Zamak
- Język : Stal ocynkowana

241 Zamek ćwierćbrotowy



Otwór montażowy

Typ zamka : 241
 Język : CM



Materiał

- Korpus : Poliamid
- Pokrętko : Poliamid
- Nakrętka : Zamak
- Język : Stal ocynkowana

Kolor (F)	Kod
Chrom	1
Ral 9005	2

Języki (CM)			
Kod	015	017	070
H	0	6	12
L	31	29	26

H: Wysokość języka L: Długość języka