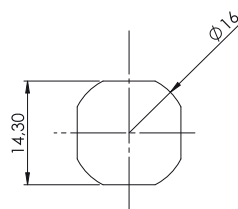
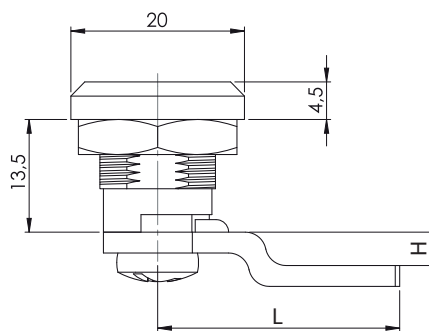
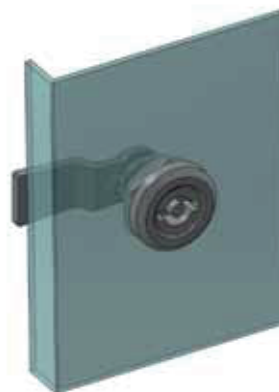


237 Mały zamek ćwierćbrotowy



Otwór montażowy



Typ zamka : 237
 Kolor : F
 Typ sworznia : CC
 Język : CM

Materiał

Korpus : Zamak
 Sworzeń : Zamak
 Nakrętka : Zamak
 Język : Stal ocynkowana

Kolor (F)	Kod
Chrom	1
Ral 9005	2

Języki (CM)			
	Kod	015	017 070
	H	0 6	12
	L	31	29 26

H: Wysokość języka L: Długość języka

Sworznie (CC)			
10	3 mm DB	15	6,5 mm Trójkąt
21	6 mm Kwadrat	26	10 mm Wkrętak