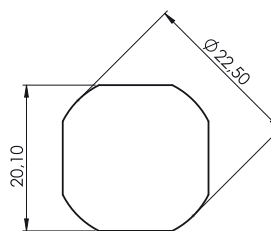
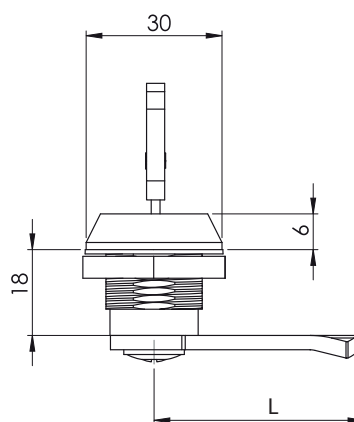
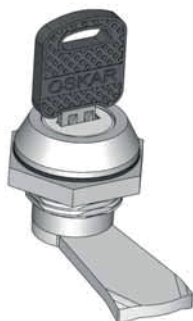


242 Zamek





Otwór montażowy


Materiał	
Korpus	: Zamak lub Poliamid
Bębenek	: Zamak
Nakrętka	: Zamak
Język	: Stal ocynkowana

Typ zamka	Korpus	Bębenek	Język
242	M	CC	CM
	→ Materiał		

Materiał (M)		Kod
Zamak		1
Poliamid		2

Bębenek (CC)		Kod
	Klucz jednakowy	01
	Różny kod	02
	1333 Eurokey	03

Języki 2-pkt z ogranicznikiem (CM)		Kod													
		03	020	053	054	055	065								
	H	8	0	0	12	4	0								
	L	49	51	60	54	52	55								

Języki z ogranicznikiem (CM)		Kod														
		01	02	05	06	07	08	09	010	019	043	044	045	046	059	061
	H	14	24	0	16	6	12	0	8	0	0	6	4	10	15	5
	L	48	48	46	46	52	50	54	44	64	44	45	43	48	44	45

H: Wysokość języka L: Długość języka