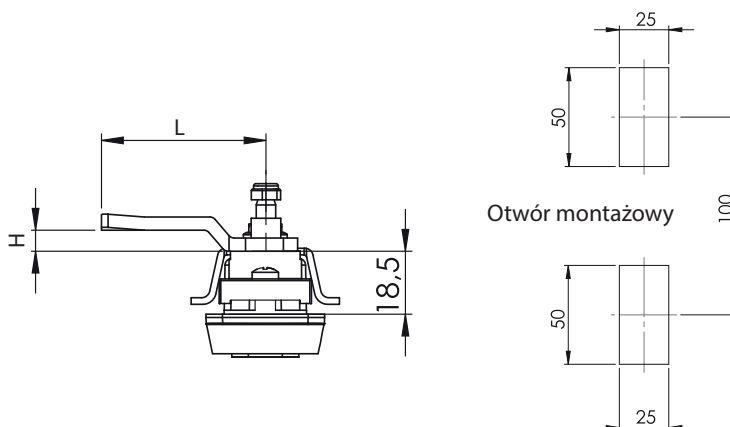
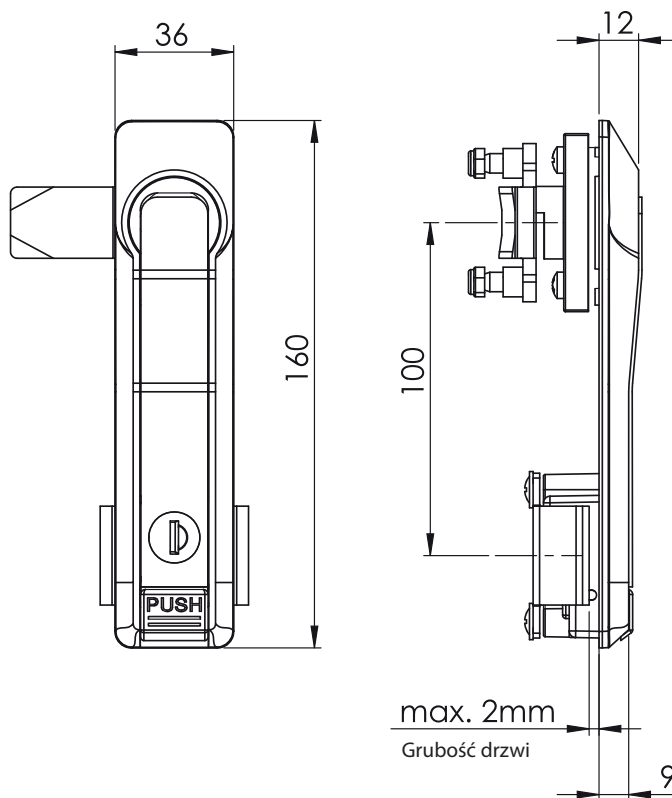
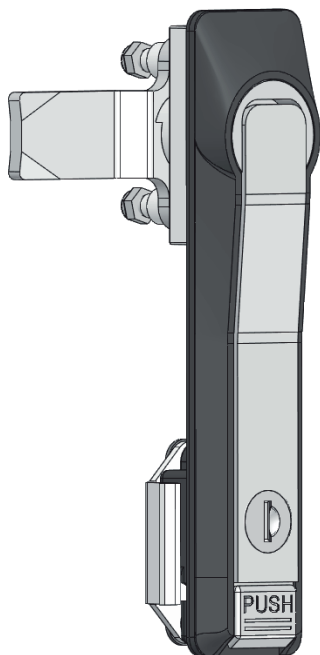


001-1

Zamek-klamka

IP65

L / R



Typ zamka Szyld (M) M i F klamki Bębnek Język  
 001 - 1 2 1 F CC CM

Kolor  
 Materiał  
 Materiał

Kolor(F)	Kod
Chrom	1
Ral 9005	2

Materiał (M)	
Zamek	1
Poliamid	2
Klucz jednakowy 01	

Języki 2-pkt z ogranicznikiem (CM)						
Kod	03	020	053	054	055	065
H	8	0	0	12	4	0
L	49	51	60	54	52	55

Materiał	
Szyld	: Poliamid
Klamka	: Zamak lub poliamid
Bębnek	: Zamak
Język	: Stal ocynkowana

Języki z ogranicznikiem (CM)															
Kod	01	02	05	06	07	08	09	010	019	043	044	045	046	059	061
H	14	24	0	16	6	12	0	8	0	0	6	4	10	15	5
L	48	48	46	46	52	50	54	44	64	44	45	43	48	44	45

H: Wysokość języka L: Długość języka