

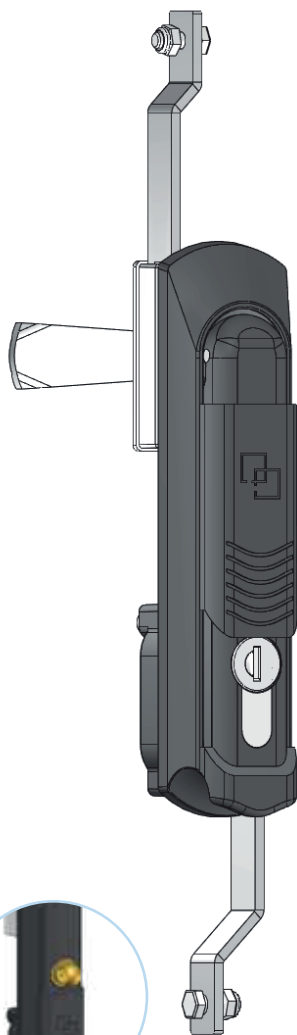
002

Zamek-klamka

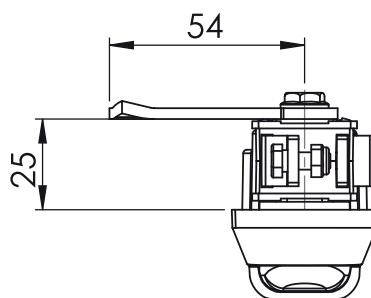
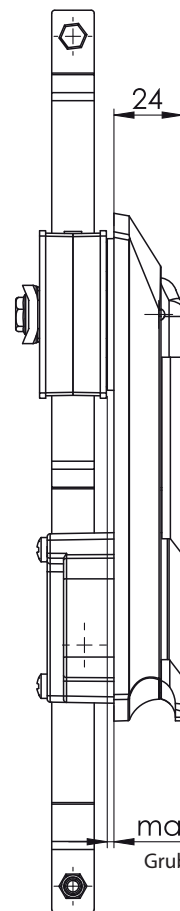
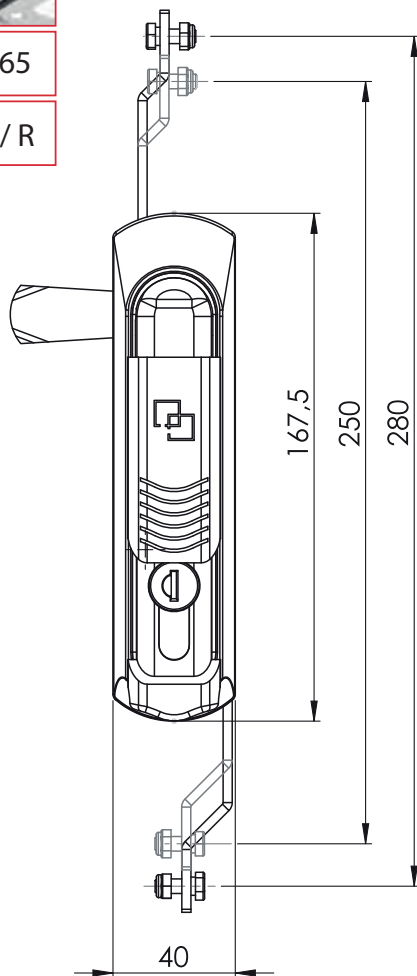


IP65

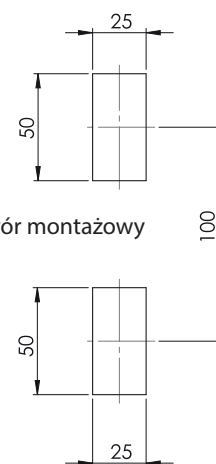
L / R



Z uchem



max. 2mm  
Grubość drzwi



Otwór montażowy

**Materiał**

- Szyld : Poliamid
- Klamka : Poliamid
- Bębenek : Zamak
- Ucho : Mosiądz
- Mechanizm : Zamak lub poliamid
- Język : Stal ocynkowana

Typ zamka

002

Bębenek

CC

Język

CM

Ucho

A

Opcjonalnie

**Języki bez ogranicznika (CM)**

Kod	01	02	05	06	07	08	09	010	019	043	044	045	046
H	14	24	0	16	6	12	0	8	0	0	6	4	10
L	48	48	46	46	52	50	54	44	64	44	45	43	48

H: Wysokość języka

L: Długość języka

**Bębenek (CC)**



01 Klucz jednakowy

02 Różny kod

03 1333 Eurokey

04 5 mm DB

05 8 mm Kwadrat

06 9 mm Trójkąt

