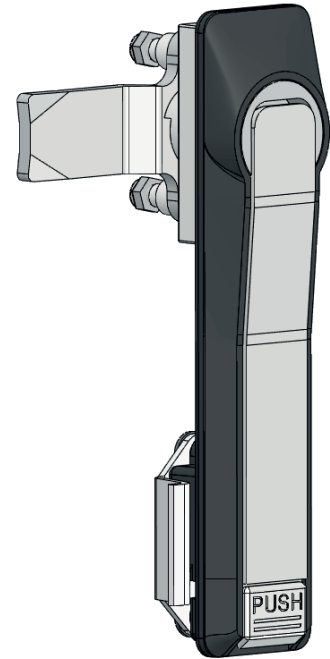
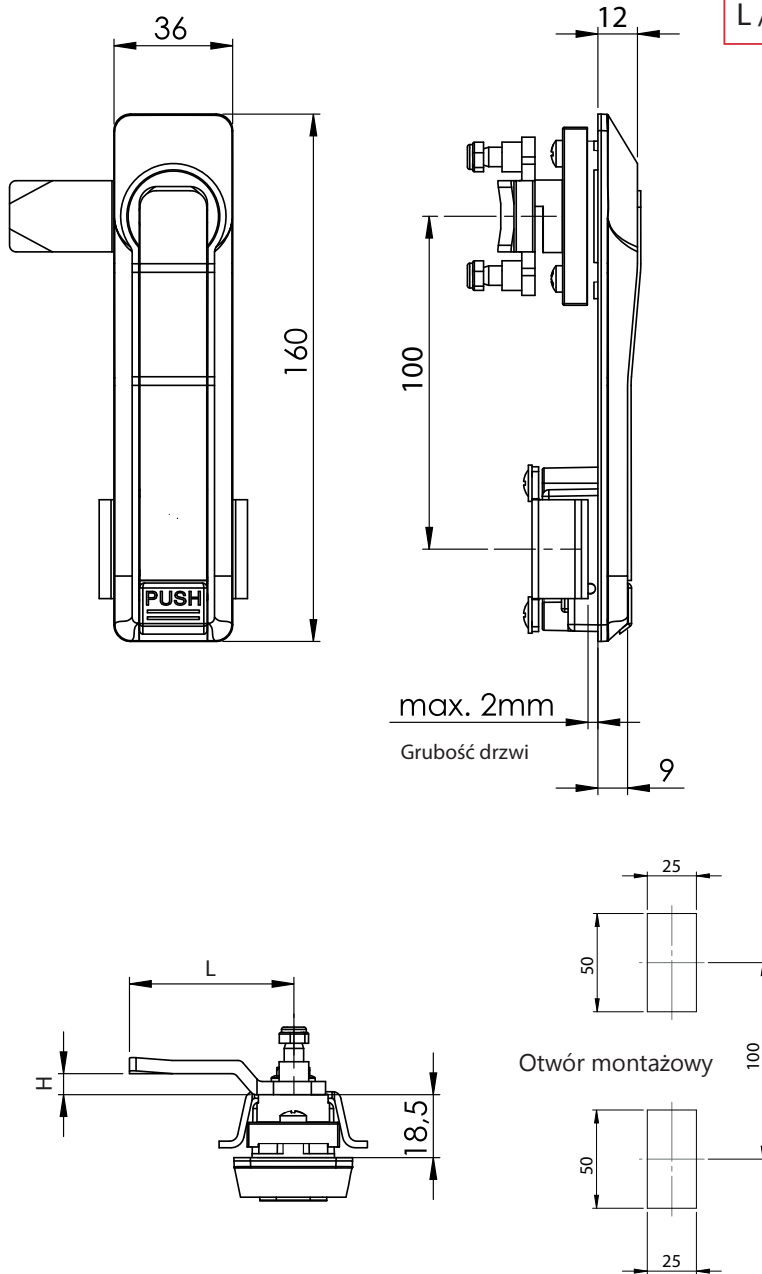


IP65

L / R

Zamek-klamka

003-1



Bez wkładki

Typ zamka Szyld (M) M i F klamki Język

003 - 1 2 1 F CM

Kolor  
Materiał  
Materiał

Kolor (F)		Kod
Chrom		1
Ral 9005		2

Materiał (M)		Kod
Zamak		1
Poliamid		2

Języki 2-pkt z ogranicznikiem (CM)

Kod	03	020	053	054	055	065
H	8	0	0	12	4	0
L	49	51	60	54	52	55

Języki z ogranicznikiem (CM)		Kod														
	Kod	01	02	05	06	07	08	09	010	019	043	044	045	046	059	061
	H	14	24	0	16	6	12	0	8	0	0	6	4	10	15	5
	L	48	48	46	46	52	50	54	44	64	44	45	43	48	44	45

H: Wysokość języka L: Długość języka

Materiał

Szyld : Poliamid  
Klamka : Zamak  
Język : Stal ocynkowana