

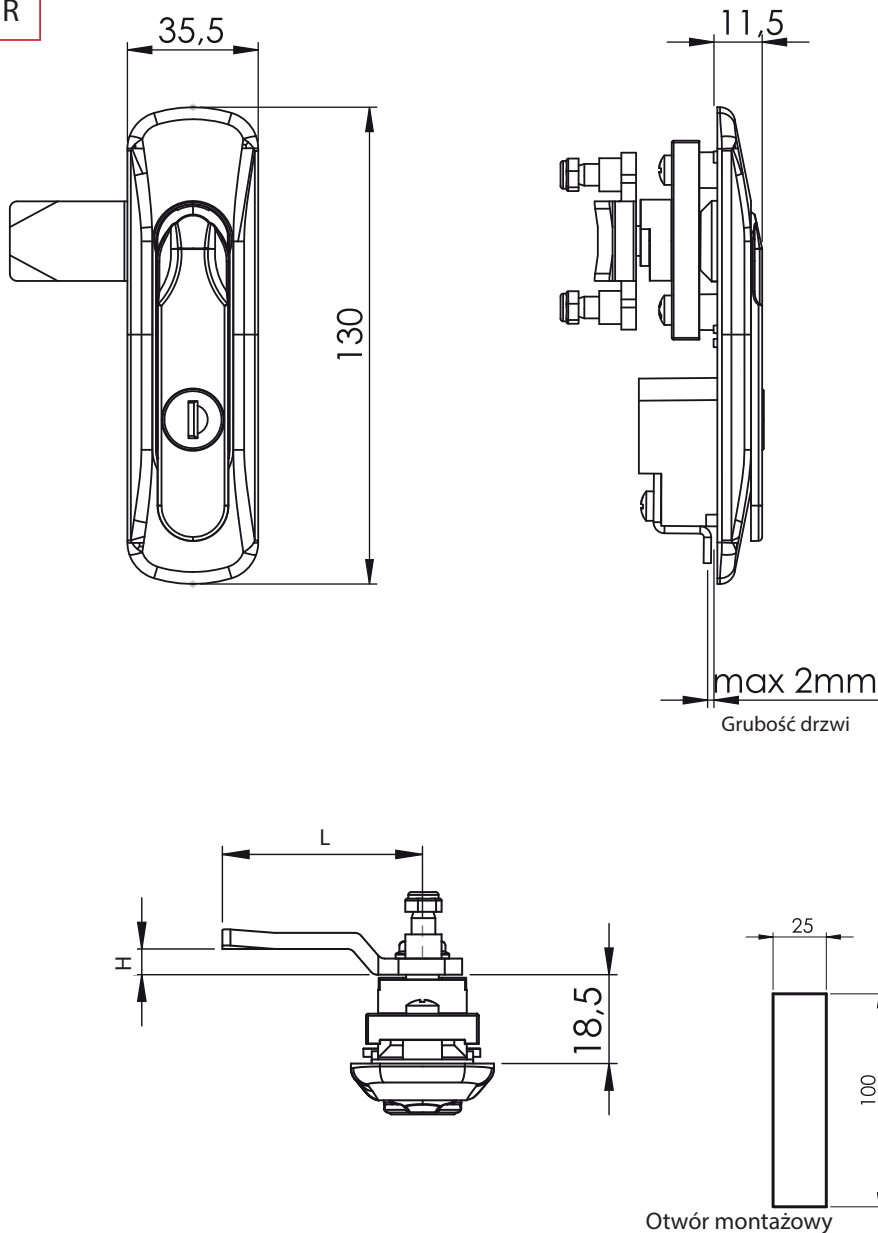
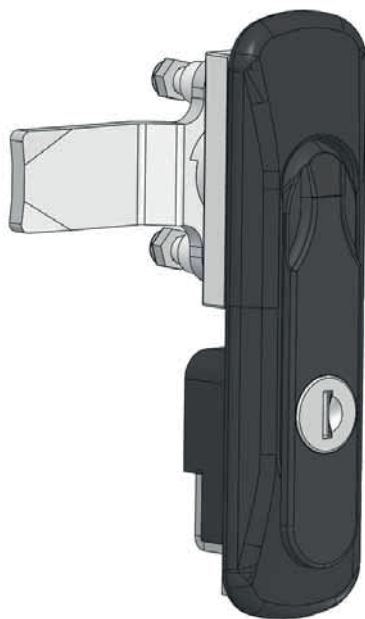
008-1

Zamek-klamka



IP65

L / R



Materiał

- Szyld : Poliamid
- Klamka : Poliamid lub zamak
- Bębenek : Zamak
- Język : Stal ocynkowana

Typ zamka Szyld (M) Mi F kłamki Bębenek Język

008 - 1 2 M F CC CM

- Kolor
- Materiał
- Materiał

Materiał (M)	Kod
Zamak	1
Poliamid	2

Bębenek (CC)	Kod
Klucz jednakowy	01
Różny kod	02
1333 Eurokey	03

Języki 2-pkt z ogranicznikiem (CM)

Kod	03	020	053	054	055	065
H	8	0	0	12	4	0
L	49	51	60	54	52	55

Kolor (F)	Kod
Chrom	1
Ral 9005	2

Języki z ogranicznikiem (CM)															
Kod	01	02	05	06	07	08	09	010	019	043	044	045	046	059	061
H	14	24	0	16	6	12	0	8	0	0	6	4	10	15	5
L	48	48	46	46	52	50	54	44	64	44	45	43	48	44	45

H: Wysokość języka L: Długość języka