

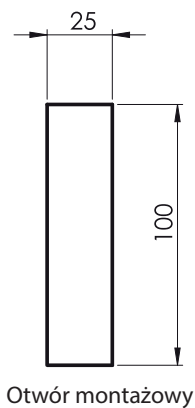
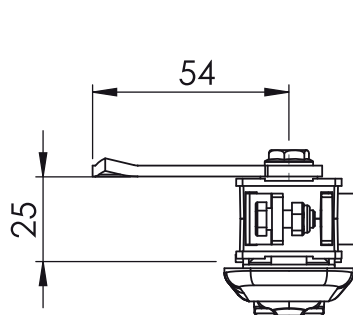
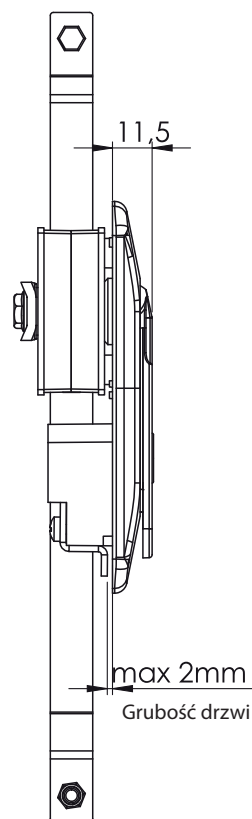
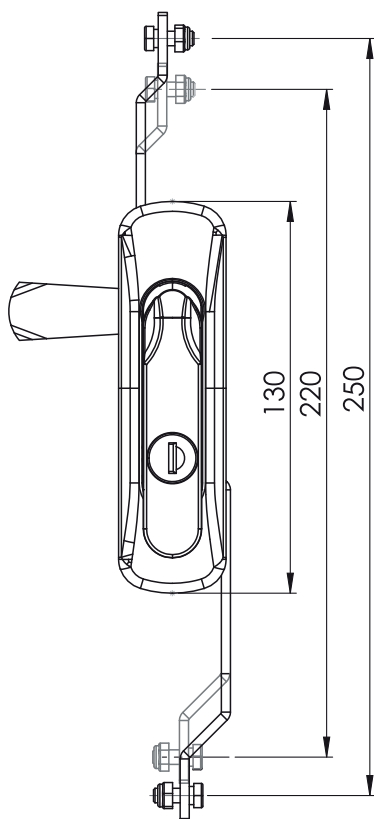
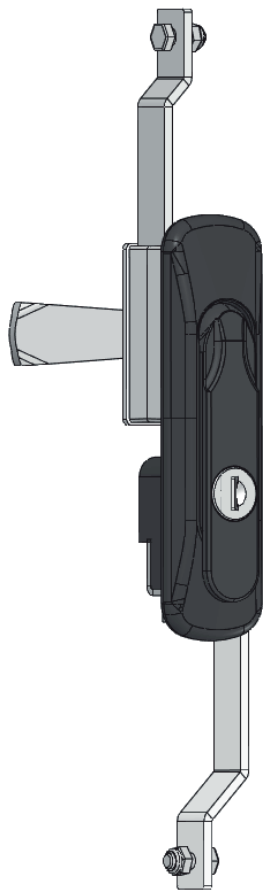
008

Zamek-klamka



IP65

L / R



Otwór montażowy

Typ zamka Szyld (M) M i F klamki Bębnek Język

008

2

M

F

CC

CM

Kolor


Materiał

Materiał


Materiał

Szyld	: Poliamid
Klamka	: Zamak lub poliamid
Bębnek	: Zamak
Mechanizm	: Zamak lub poliamid
Język	: Stal ocynkowana

Materiał (M)	Kod
Zamak	1
Poliamid	2

Bębnek (CC)	Kod
 Klucz jednaki	01
Różny kod	02

Kolor (F)	Kod
Chrom	1
Ral 9005	2

Języki bez ogranicznika (CM)		Kod													
	H	14	24	0	16	6	12	0	8	0	0	6	4	10	
	L	48	48	46	46	52	50	54	44	64	44	45	43	48	

H: Wysokość języka L: Długość języka