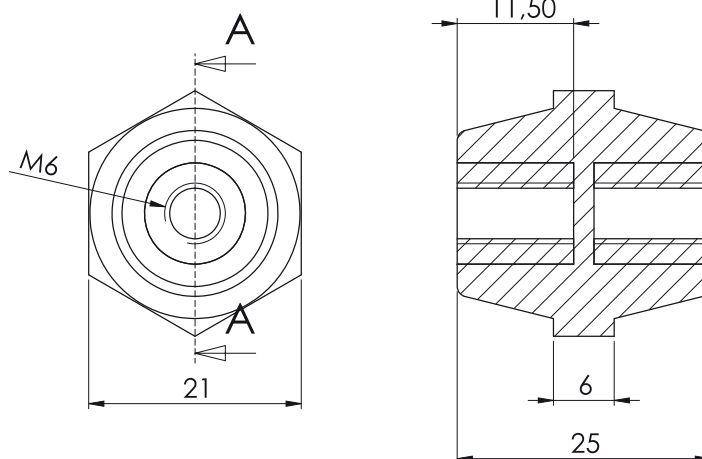


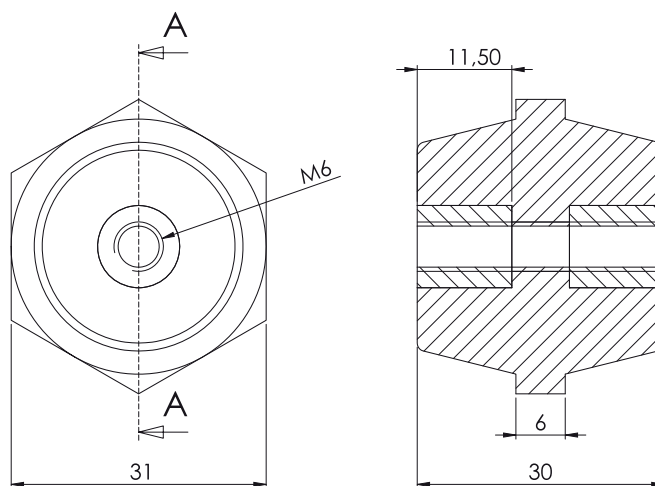
613

Izolator (M6)



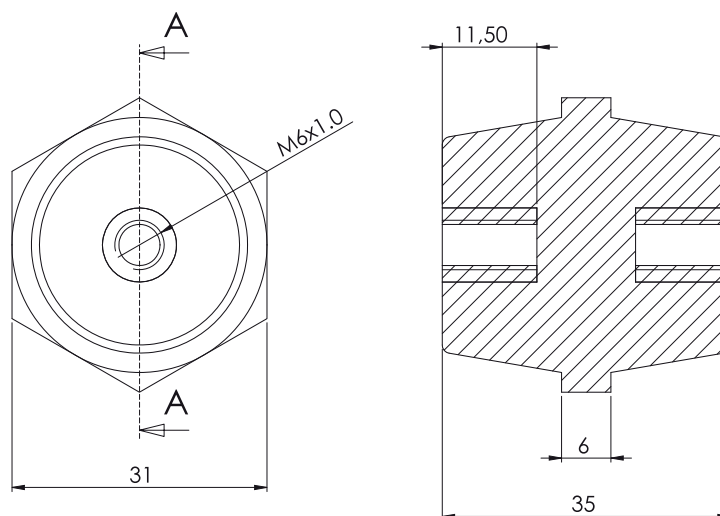
614

Izolator (M6)



615

Izolator (M6)



Poliester wzmocniony włóknem szklanym

Śruba: Mosiądz