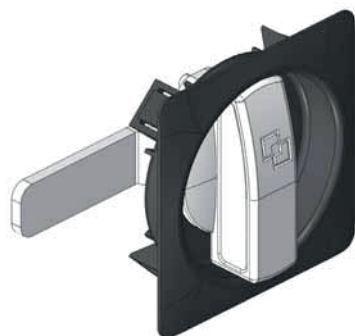
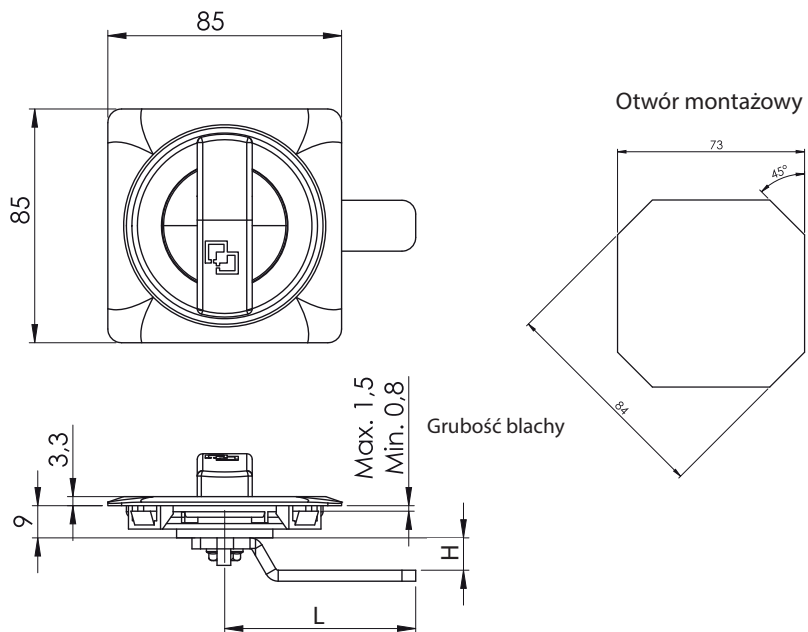


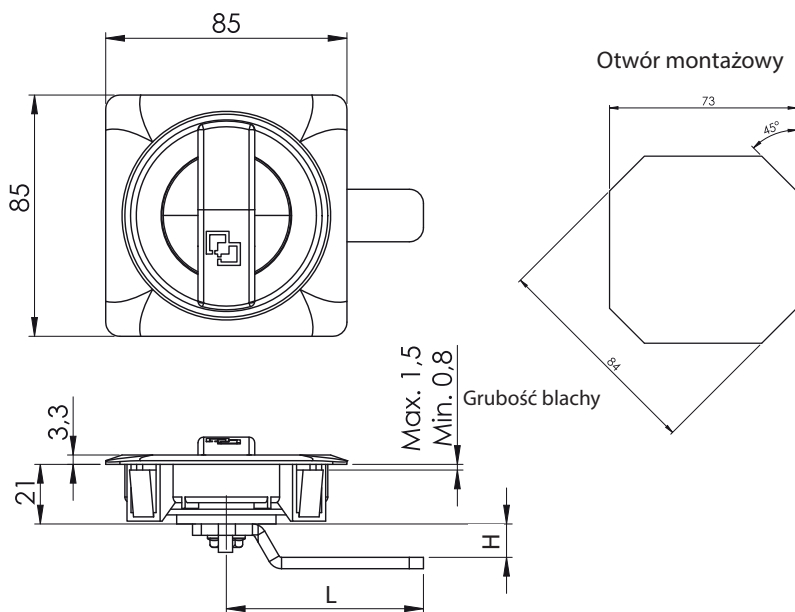
106 Zamki do szafki hydrantowej



Wersja
V5



Wersja
V6



Materiał

- Korpus : Poliamid
- Klamka : Zamak
- Język : Stal ocynkowana

- Typ zamka : 106
- Wersja : V
- Kolor : F
- Język : CM

Kolor (F)	Kod
Chrom	1
Ral 9005	2
Ral 7035	6
Ral 1019	7

Języki (CM)	
Kod	034
H	0
L	36

Języki (CM)			
Kod	035	050	072
H	8	0	10
L	71	74	69

H: Wysokość języka L: Długość języka