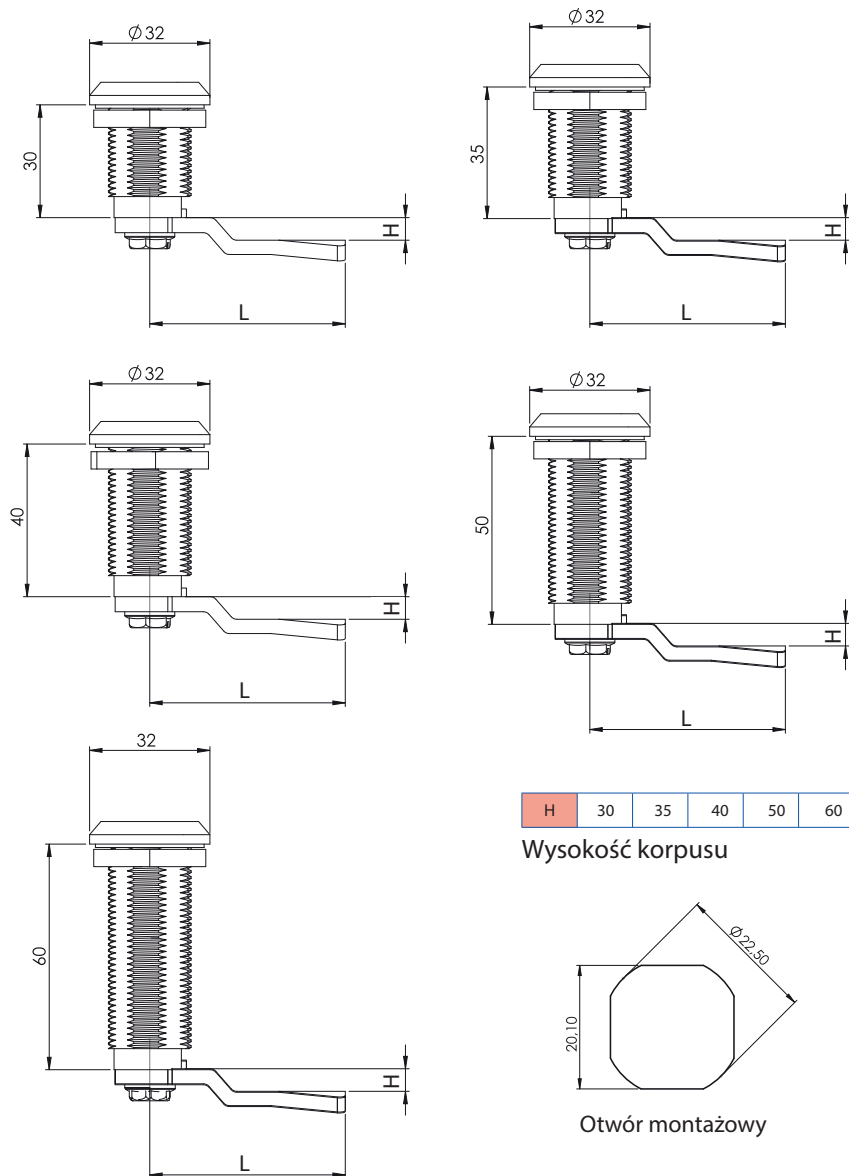
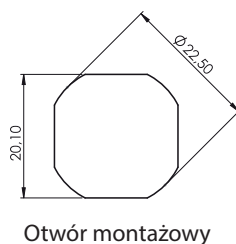


Zamki ćwierćbrotowe



H	30	35	40	50	60
---	----	----	----	----	----

Wysokość korpusu



Zamek ćwierćbrotowy

233



Typ zamka	H	Kolor	Sworzeń	Język
233	H	F	CC	CM

Kod	H	L	Języki z ogranicznikiem (CM)		
			Kod	H	L
01	14	48	018	0	29
02	24	48	019	0	64
05	0	46	043	0	44
06	16	46	044	6	45
07	6	52	045	4	43
08	12	50	046	10	48
09	0	54	059	15	44
010	8	44	060	12	29
011	-2	52	061	5	45
012	-12	50			

Kod	Języki 2-pkt z ogranicznikiem (CM)					
	03	020	053	054	055	065
	H	8	0	0	12	4
L	49	51	60	54	52	55

H: Wysokość języka L: Długość języka

Sworzeń (CC)	
11	5 mm DB
18	9 mm Trójkąt
23	8 mm Kwadrat

Kolor (F)	Kod
Chrom	1
Ral 9005	2

Materiał

Korpus : Zamak  
 Sworzeń : Zamak  
 Nakrętka : Zamak  
 Język : Stal ocynkowana