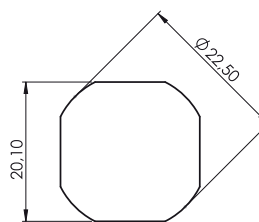
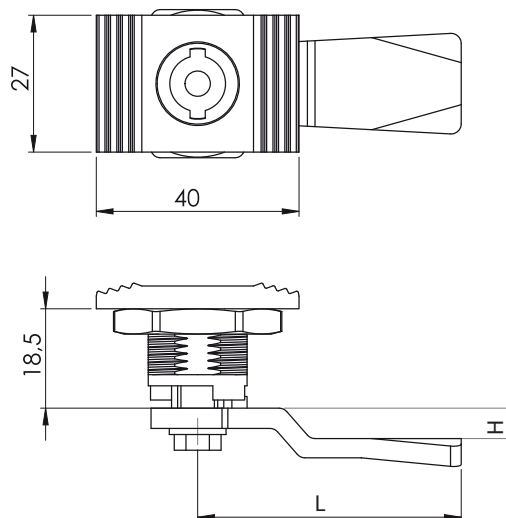


250 Zamek ćwierćbrotowy



Otwór montażowy

Materiał

Korpus : Poliamid  
 Sworzeń : Zamak  
 Nakrętka : Zamak  
 Język : Poliamid

Typ zamka Kolor Sworzeń Język

250

F

CC

CM

Kolor (F)		Kod
Ral 7032		4
Ral 7035		5
Ral 9005		6

Sworznie (CC)

3 mm DB		5 mm DB		6,5 mm Trójkąt	
10		11		15	
8 mm Trójkąt		9 mm Trójkąt		6 mm Kwadrat	
16		18		21	
7 mm Kwadrat		8 mm Kwadrat		6 mm Sześciokąt	
22		23		29	

Kod	Języki z ogranicznikiem (CM)					
	H	L	Kod	H	L	
01	14	48	018	0	29	
02	24	48	019	0	64	
05	0	46	043	0	44	
06	16	46	044	6	45	
07	6	52	045	4	43	
08	12	50	046	10	48	
09	0	54	059	15	44	
010	8	44	060	12	29	
011	-2	52	061	5	45	
012	-12	50				

Języki 2-pkt z ogranicznikiem (CM)

Kod	Języki 2-pkt z ogranicznikiem (CM)					
	03	020	053	054	055	065
	H	8	0	0	12	4
L	49	51	60	54	52	55

H: Wysokość języka L: Długość języka