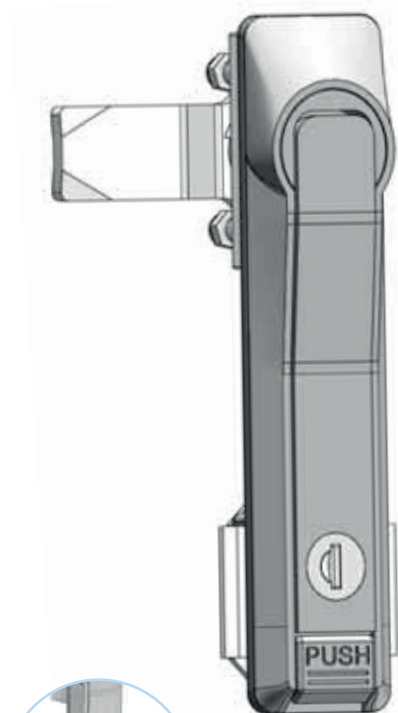


007-1

Zamek-klamka

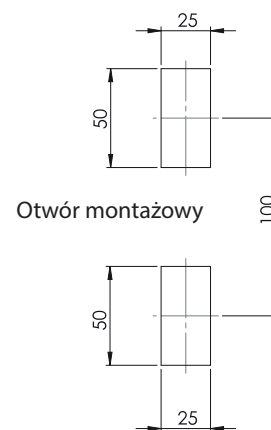
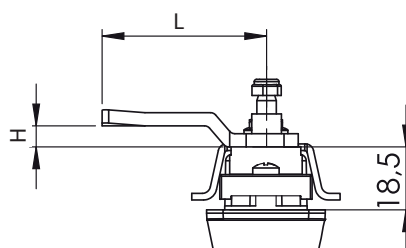
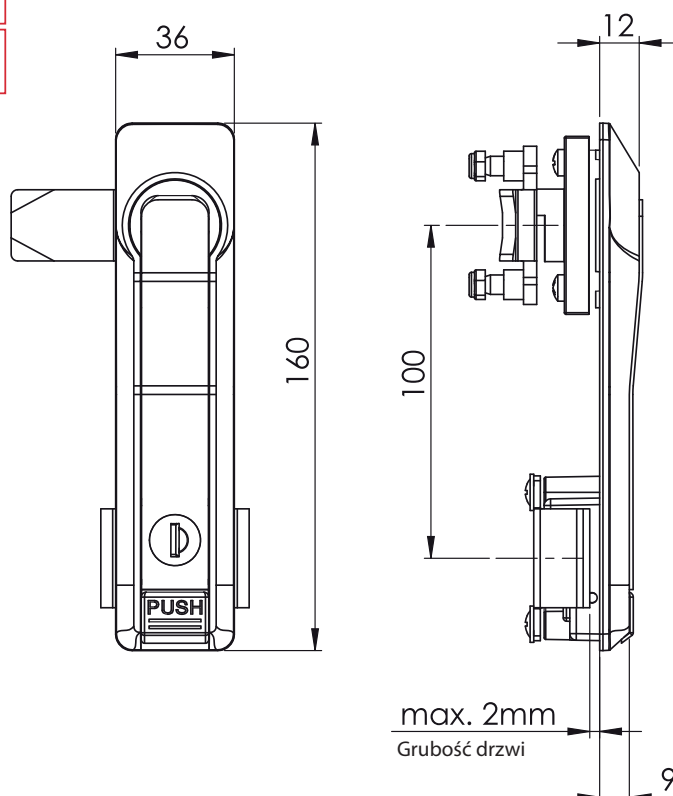
IP65

L / R



Z uchem

Cały metalowy



Otwór montażowy

**Materiał**

Szyld	: Zamak
Klamka	: Zamak
Bębenek	: Zamak
Mechanizm	: Zamak lub poliamid
Ucho	: Zamak
Język	: Stal ocynkowana

Typ zamka: 007-1  
 Szyld (M): 1 F  
 M i F klamki: 1 F  
 Bębenek: CC  
 Język: CM  
 Ucho: A (Opcjonalnie)

Materiał (M)	Kod
Zamak	1

Bębenek (CC)	Kod
Bez wkładki	00
Klucz jednakowy	01

Kolor (F)	Kod
Chrom	1
Ral 9005	2
Ral 7035	6

**Języki 2-pkt z ogranicznikiem (CM)**

Kod	03	020	053	054	055	065
H	8	0	0	12	4	0
L	49	51	60	54	52	55

**Języki z ogranicznikiem (CM)**

Kod	01	02	05	06	07	08	09	010	019	043	044	045	046	059	061
H	14	24	0	16	6	12	0	8	0	0	6	4	10	15	5
L	48	48	46	46	52	50	54	44	64	44	45	43	48	44	45

H: Wysokość języka L: Długość języka