

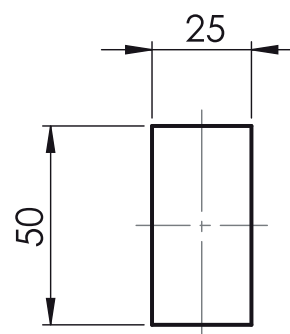
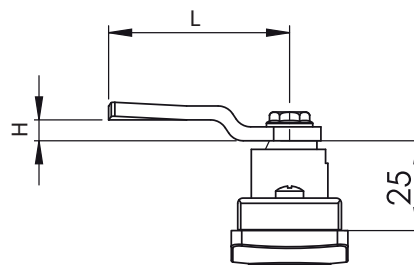
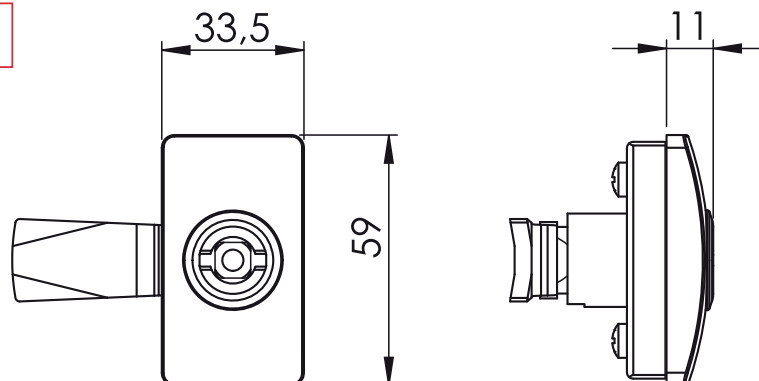
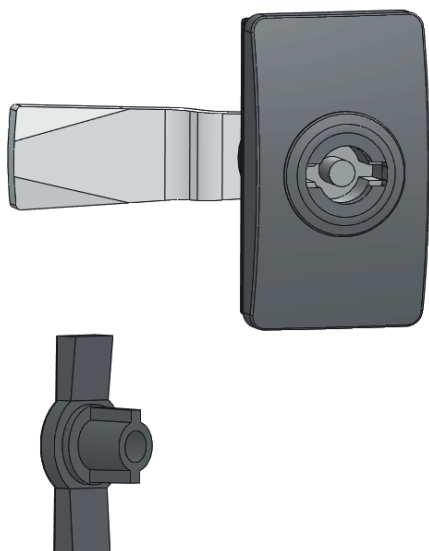
210-1

Zamek-klamka



IP65

L / R



Otwór montażowy

Materiał

Szyld : Poliamid
 Sworzeń : Zamak
 Mechanizm : Zamak
 Język : Stal ocynkowana

Typ zamka : 210 - 1
 Sworzeń : 11
 Język : CM

Języki 2-pkt z ogranicznikiem (CM)

Kod	03	020	053	054	055	065
H	8	0	0	12	4	0
L	49	51	60	54	52	55

Typ sworznia (CC)

Typ sworznia (CC)	5 mm DB
11	

Języki z ogranicznikiem (CM)

Kod	01	02	05	06	07	08	09	010	019	043	044	045	046	059	061
H	14	24	0	16	6	12	0	8	0	0	6	4	10	15	5
L	48	48	46	46	52	50	54	44	64	44	45	43	48	44	45

H: Wysokość języka L: Długość języka