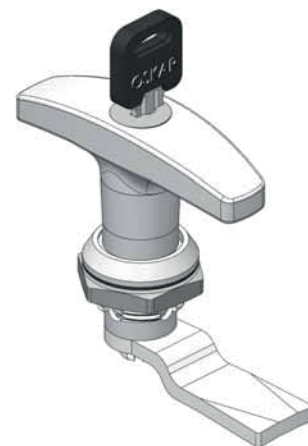


Otwór montażowy



Typ zamka    Kolor    Bębnek    Język  
 246            F            CC            CM

Kolor(F)	Kod
Chrom	1
RaI 9005	2

Bębnek (CC)	Kod
 Klucz jednokodowy	01
Różny kod	02

Języki 2-pkt z ogranicznikiem (CM)							
Kod	03	020	053	054	055	065	
H	8	0	0	12	4	0	
L	49	51	60	54	52	55	

Języki z ogranicznikiem (CM)															
Kod	01	02	05	06	07	08	09	010	019	043	044	045	046	059	061
H	14	24	0	16	6	12	0	8	0	0	6	4	10	15	5
L	48	48	46	46	52	50	54	44	64	44	45	43	48	44	45

H: Wysokość języka    L: Długość języka

## Materiał

Korpus            : Zamak  
 Klamka            : Zamak  
 Język              : Stal ocynkowana