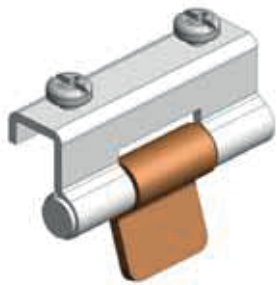


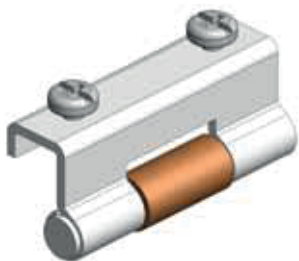
308

Zawias wewnętrzny



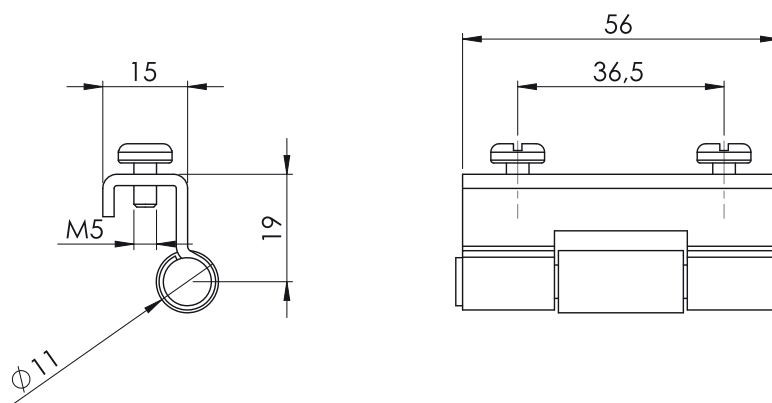
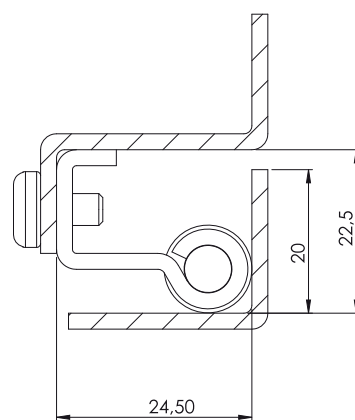
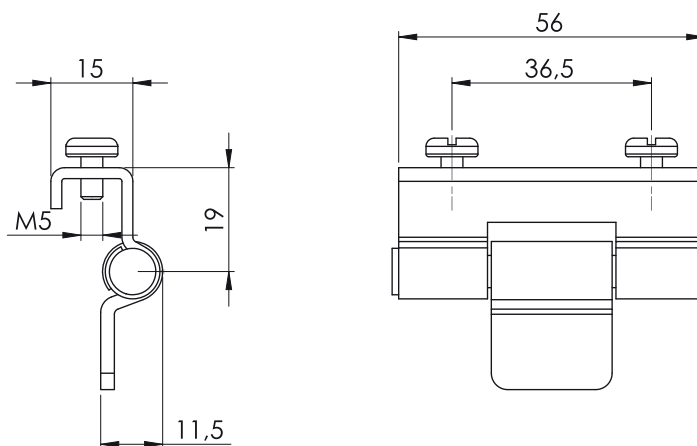
Wersja

V1



Wersja

V2



Materiał

Korpus : Stal
 Klamka : Stal
 Strona do spawania : Miedziowanie

Typ zawiasu Wersja Kolor

308

V

F

Kolor (F)	Kod
Bez pokrycia	0
Ocynkowana	4