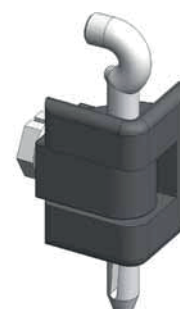
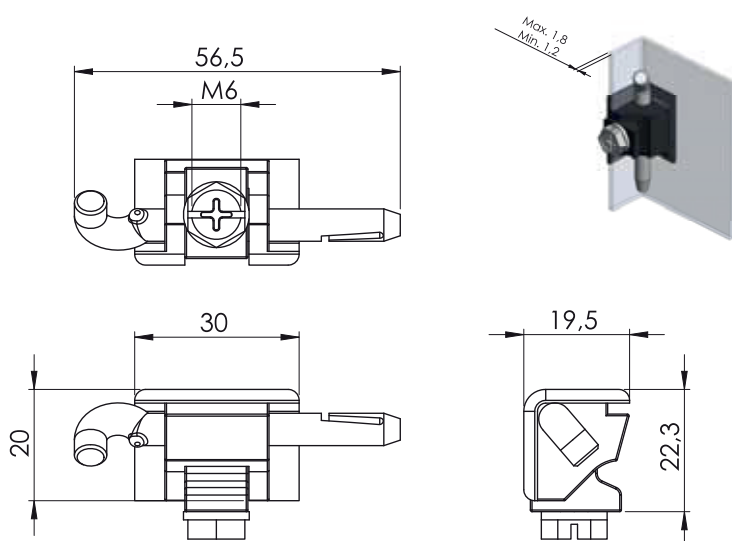
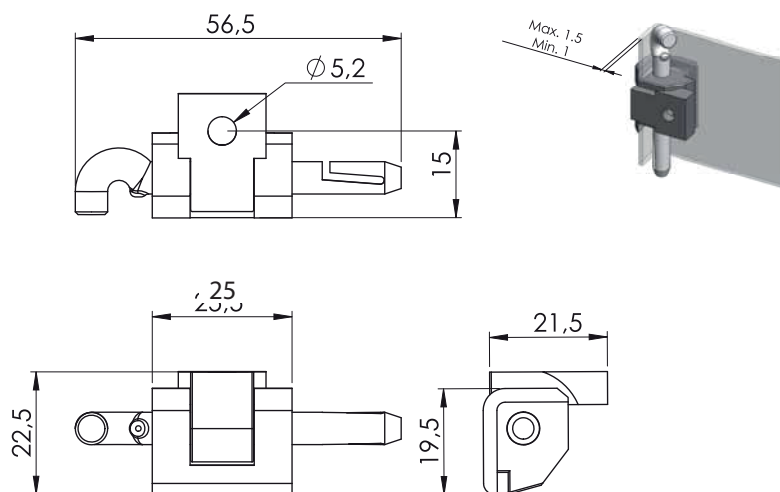


Zawias zewnętrzny

311-P

Wersja
V1Wersja
V2

Typ zawiasu Wersja Pręt

311-P V P

Pręt (P)	Kod
Stal	1
Poliacetal	2

Materiał

Korpus : Poliamid
Pręt : Poliacetal