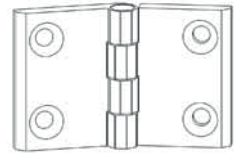
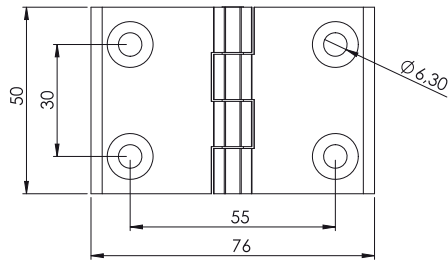
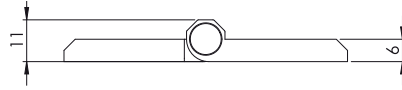
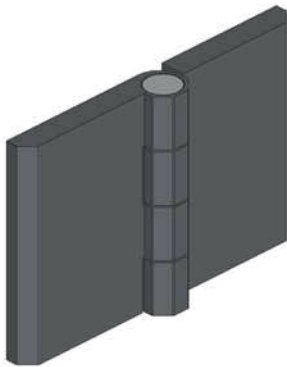
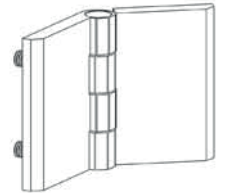
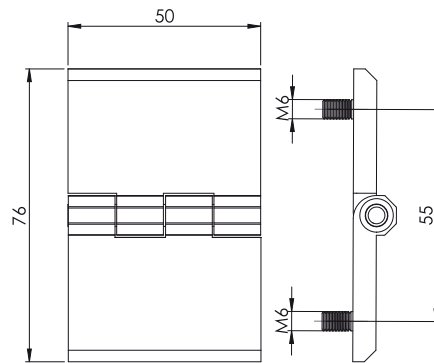


324

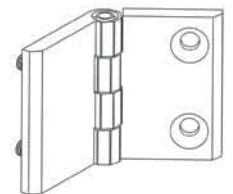
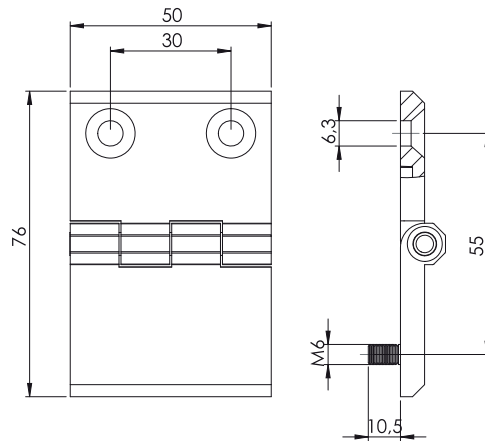
Zawias 50x76



Wersja  
V1



Wersja  
V2



Wersja  
V3

**Materiał**

Korpus : Zamak  
Pręt : Stal

Typ zawiasu

Wersja

Materiał

Kolor

324

V

1

F

Kolor (F)	Kod
Chrom	1
Ral 9005	2

Materiał (M)	Kod
Zamak	1