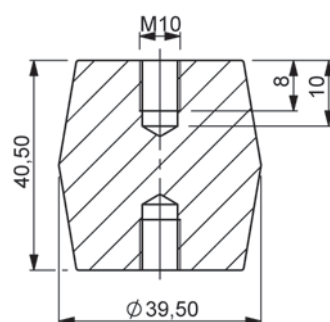


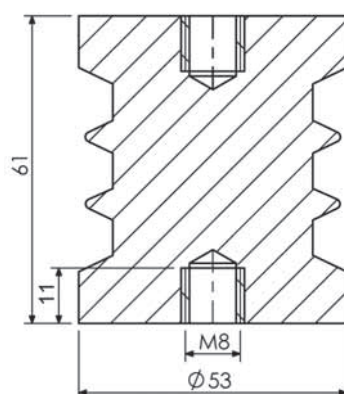
Izolator (M8)

605



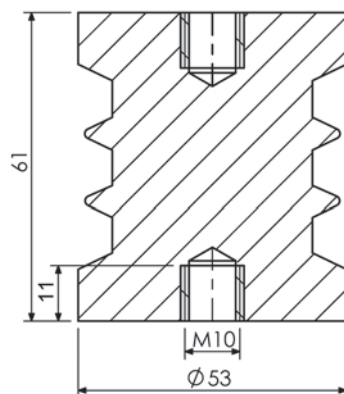
Izolator (M10)

606



Izolator (M8)

610



Izolator (M10)

611



Poliester wzmocniony włóknem szklanym
Śruba: Mosiądz