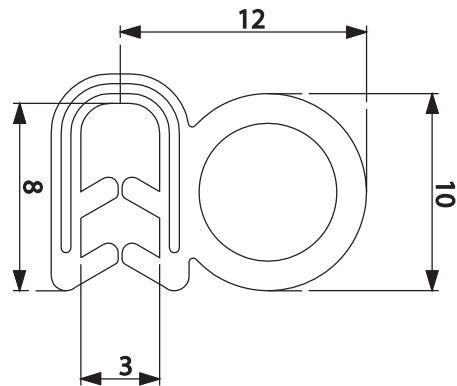


402

Uszczelka



Materiał

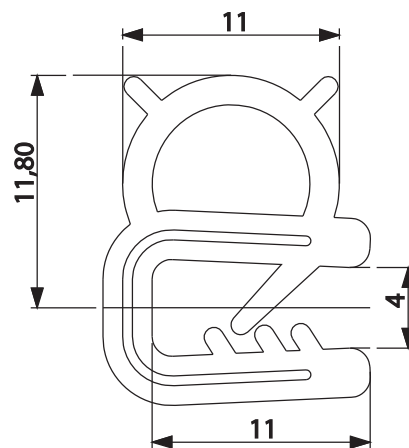
Grubość blachy

EPDM - Czarny

2,5-3-3,5 mm

402-1

Uszczelka



Materiał

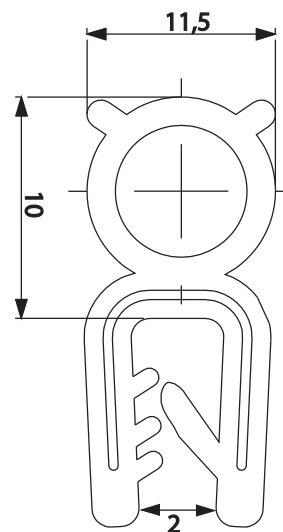
Grubość blachy

EPDM - Czarny

2-2,5-3-3,5 mm

402-2

Uszczelka



Materiał

Grubość blachy

EPDM - Czarny

1-1,5-2-2,5 mm