

101

Zamek



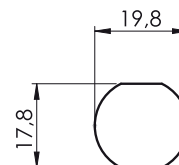
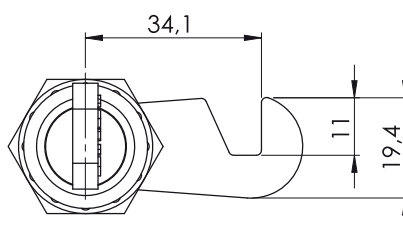
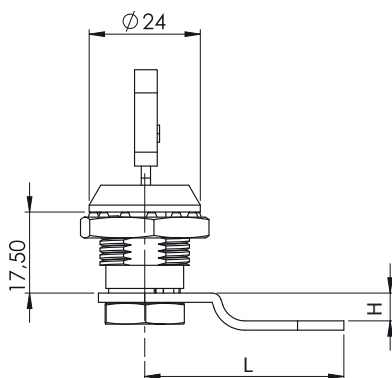
Wersja
V1



Wersja
V2



Wersja
V3



Otwór montażowy



Materiał

Korpus : Zamak
 Bębenek : Zamak
 Nakrętka : Zamak
 Język : Stal ocynkowana
 Kąt obrotu : 180°

Typ zamka

101

Wersja


V

Bębenek

CC

Język

CM

Bębenek (CC)		Kod
	Klucz jednakowy	01
	Różny kod	02

Języki (CM)										
Kod	021	022	023	024 z hakiem	025	026	030	031	065	066
H	0	6	4	0	2	0	8	0	5	10
L	42	40	41	42	45	46	39	32	85	42

H: Wysokość języka L: Długość języka

214A

Uchwyt pod palec

