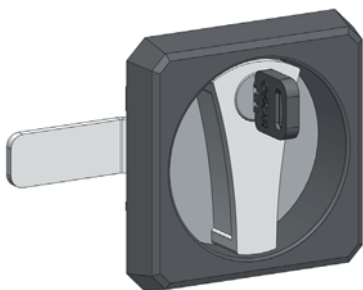
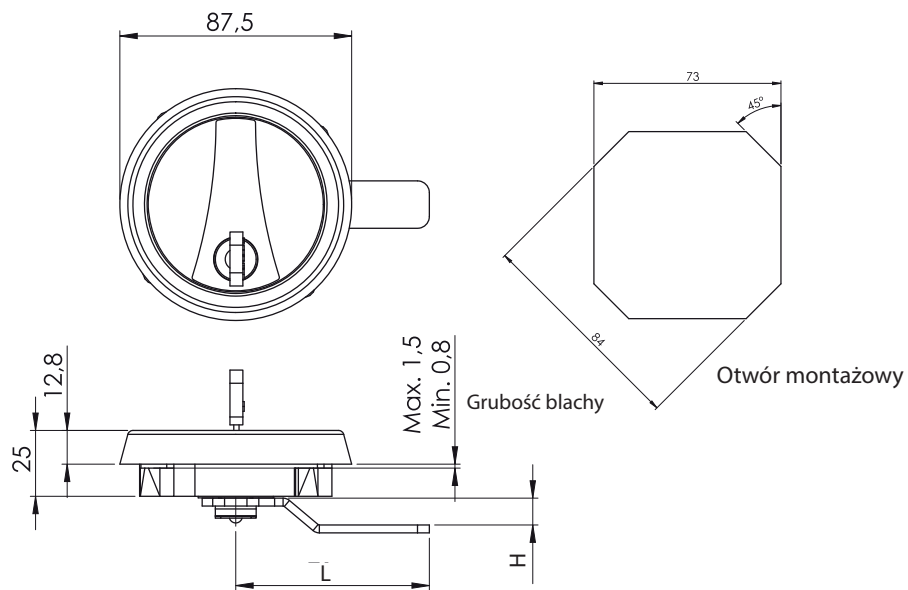


106 Zamek do szaf metalowych



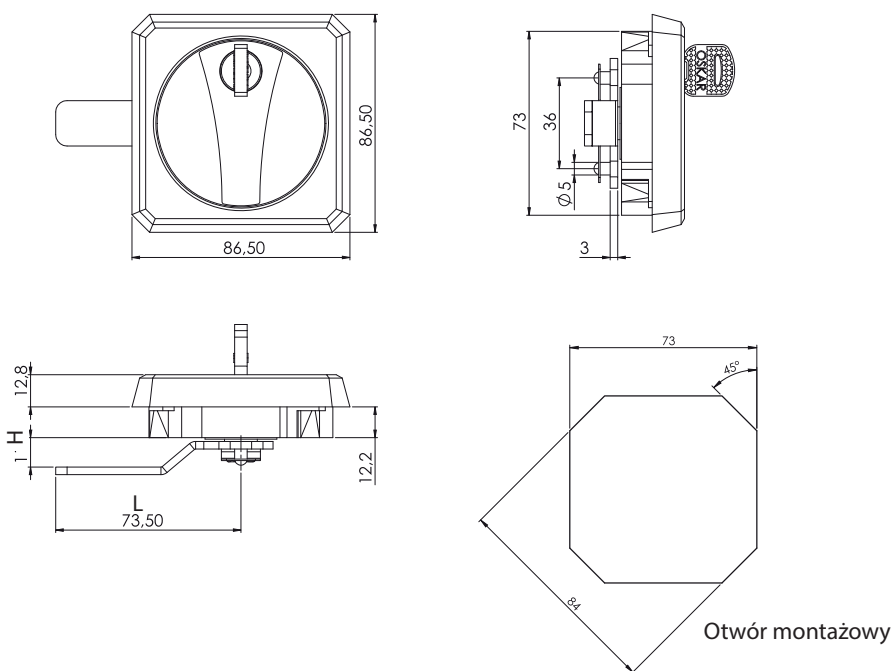
Wersja

V1



Wersja

V2



Materiał	
Korpus	: Poliamid
Klamka	: Zamak
Język	: Stal ocynkowana

Typ zamka	Wersja	Kolor	Bębenek	Język
106	V	F	CC	CM

Bębenek (CC)		Kod
	Klucz jednokowy	01
	Różny kod	02

Kolor (F)		Kod
	Chrom	1
	Ral 9005	2
	Ral 7035	6
	Ral 1019	7

Języki (CM)		Kod
		034
	H	0
	L	36

Języki (CM)				
	Kod	035	050	072
	H	8	0	10
	L	71	74	69

H: Wysokość języka L: Długość języka