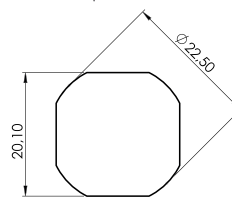
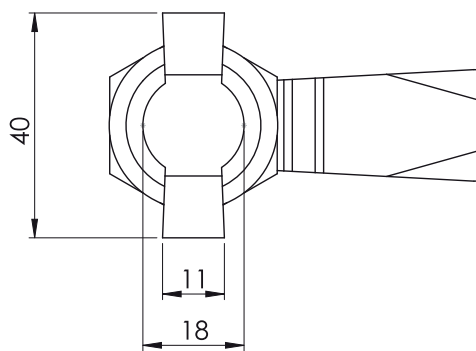
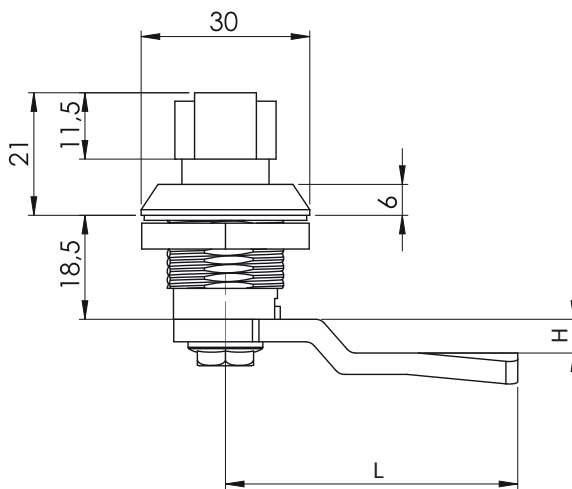
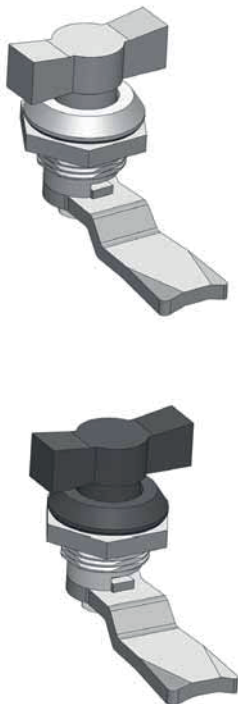
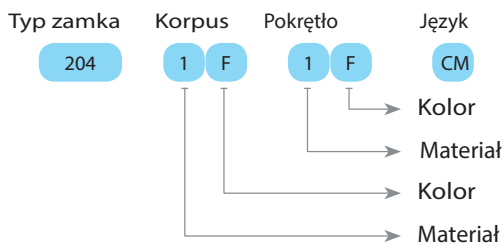


204 Zamek ćwierćbrotowy



Otwór montażowy



Materiał	
Korpus	: Zamak
Pokrętko	: Zamak
Nakrętka	: Zamak
Język	: Stal ocynkowana

Języki z ogranicznikiem (CM)					
Kod	H	L	Kod	H	L
01	14	48	018	0	29
02	24	48	019	0	64
05	0	46	043	0	44
06	16	46	044	6	45
07	6	52	045	4	43
08	12	50	046	10	48
09	0	54	059	15	44
010	8	44	060	12	29
011	-2	52	061	5	45
012	-12	50			

Kolor (F)		Kod
Chrom		1
Ra1 9005		2

Materiał (M)		Kod
Zamak		1

Języki 2-pkt z ogranicznikiem (CM)						
Kod	03	020	053	054	055	065
H	8	0	0	12	4	0
L	49	51	60	54	52	55

H: Wysokość języka L: Długość języka