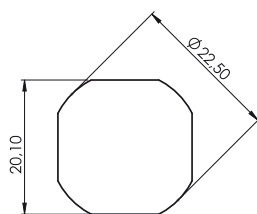
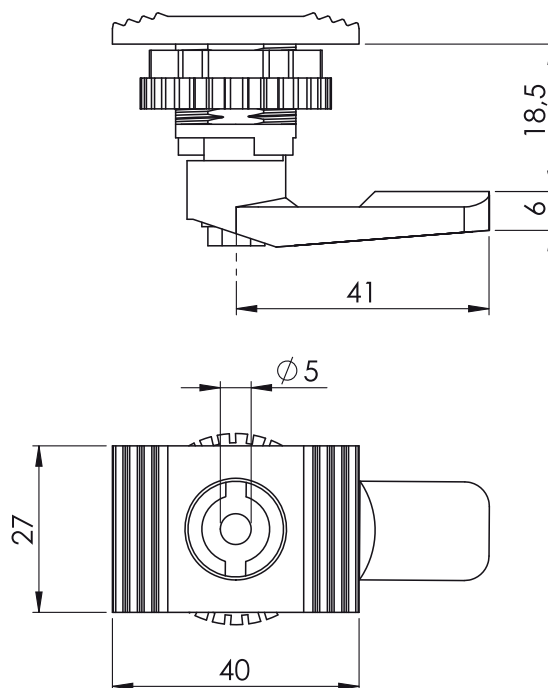
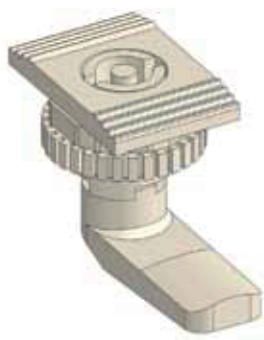


## 231 Zamek ćwierćobrotowy



Otwór montażowy



## Materiał

|          |            |
|----------|------------|
| Korpus   | : Poliamid |
| Sworzeń  | : Poliamid |
| Nakrętka | : Poliamid |
| Język    | : Poliamid |

Typ zamka

231

Kolor

F

| Kolor (F) | Kod |
|-----------|-----|
| Ral 7032  | 4   |
| Ral 7035  | 5   |
| Ral 9005  | 6   |

## Sworzeń (CC)

5 mm DB

11

