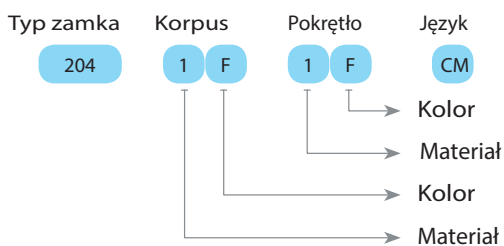
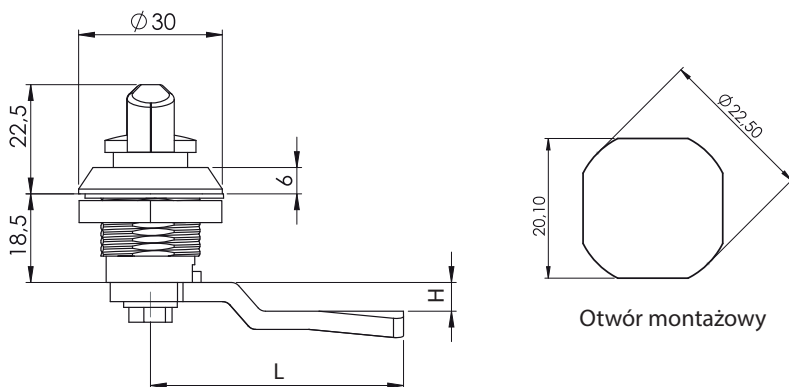
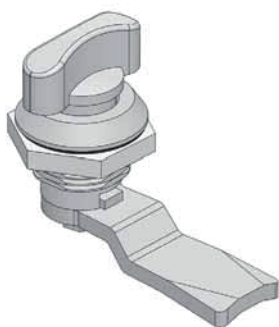


255 Zamek ćwierćobrotowy



Kolor (F)	Kod
Chrom	1
Ral 9005	2

Materiał (M)	Kod
Zamak	1
Poliamid	2

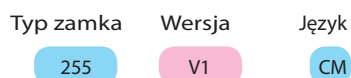
Materiał

- Korpus : Zamak
- Pokrętko : Zamak
- Nakrętka : Zamak
- Język : Stal ocynkowana

255 Zamek ćwierćobrotowy



V1



Materiał

- Korpus : Zamak
- Pokrętko : Poliamid
- Nakrętka : Zamak
- Język : Stal ocynkowana

Języki 2-pkt z ogranicznikiem (CM)

Kod	03	020	053	054	055	065
H	8	0	0	12	4	0
L	49	51	60	54	52	55

H: Wysokość języka L: Długość języka

Języki z ogranicznikiem (CM)					
Kod	H	L	Kod	H	L
01	14	48	018	0	29
02	24	48	019	0	64
05	0	46	043	0	44
06	16	46	044	6	45
07	6	52	045	4	43
08	12	50	046	10	48
09	0	54	059	15	44
010	8	44	060	12	29
011	-2	52	061	5	45
012	-12	50			