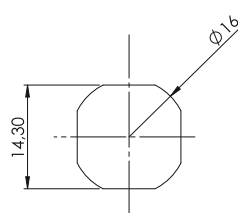
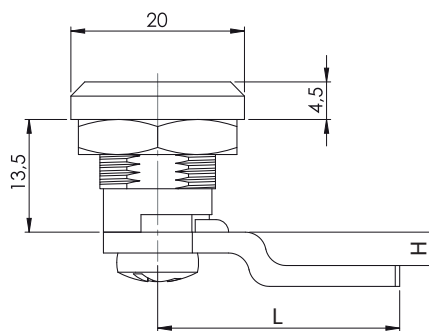


237 Mały zamek ćwierćbrotowy



Otwór montażowy



Typ zamka : 237    Kolor : F    Typ sworznia : CC    Język : CM

Materiał

Korpus : Zamak  
 Sworzeń : Zamak  
 Nakrętka : Zamak  
 Język : Stal ocynkowana

Kolor (F)	Kod
Chrom	1
Ral 9005	2

Języki z ogr.(CM)			
	Kod	015	017 070
	H	0 6 12	
	L	31 29 26	

H: Wysokość języka L: Długość języka

Sworznie (CC)			
10	3 mm DB	15	6,5 mm Trójkąt
21	6 mm Kwadrat	26	10 mm Wkrętak