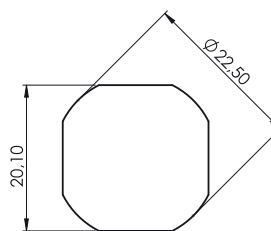
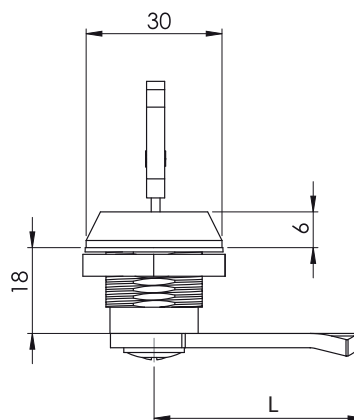
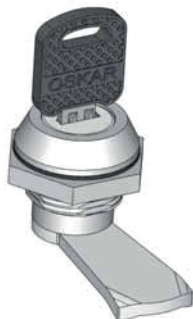


242 Zamek




Otwór montażowy


Materiał


Korpus : Zamak lub Poliamid
 Bębenek : Zamak
 Nakrętka : Zamak
 Język : Stal ocynkowana

Typ zamka 242 Korpus M Bębenek CC Język CM
 → Materiał

Materiał (M)		Kod
Zamak		1
Poliamid		2

Bębenek (CC)		Kod
	Klucz jednakowy	01
	Różny kod	02
	1333 Eurokey	03

Języki 2-pkt bez ogranicznika (CM)		Kod										
		03	020	053	054	055	065					
	H	8	0	0	12	4	0					
	L	49	51	60	54	52	55					

Języki bez ogranicznika (CM)		Kod														
		01	02	05	06	07	08	09	010	019	043	044	045	046	059	061
	H	14	24	0	16	6	12	0	8	0	0	6	4	10	15	5
	L	48	48	46	46	52	50	54	44	64	44	45	43	48	44	45

H: Wysokość języka L: Długość języka