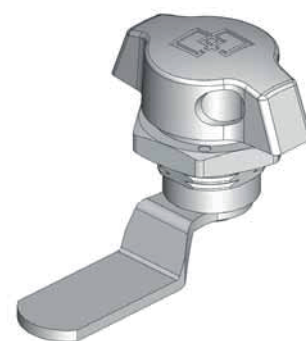


Otwór montażowy



Typ zamka

245

Kolor

F

Język

CM

L/R

L: Sastosowanie lewe
R: Sastosowanie prawe

Języki 2-pkt bez ogranicznika (CM)

Kod	03	020	053	054	055	065
H	8	0	0	12	4	0
L	49	51	60	54	52	55

Język bez ogranicznika (CM)

	011	013	014	016	056	057	062	065	034
H	8	0	4	0	4	5	-6	5	0
L	50	44	42	54	52	77	52	85	36

H: Wysokość języka

L: Długość języka

Materiał

Korpus : Zamak
Pokrętło : Zamak
Nakrętka : Zamak
Język : Stal ocynkowana