

MONTAJ ÖLÇÜSÜ
FIXING

Otwór montażowy

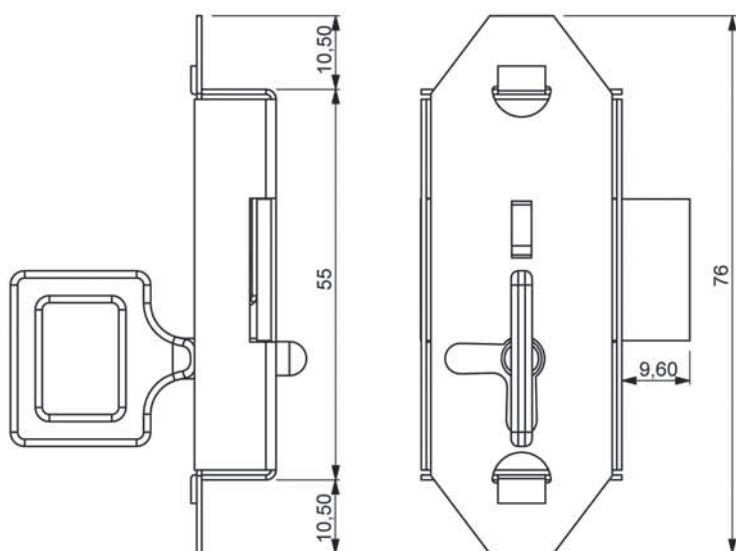
Zamek dociskowy

224



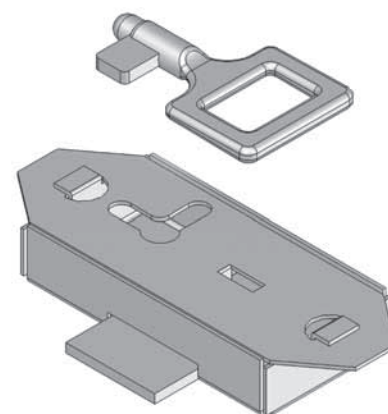
Materiał

Korpus : Polipropylen



Zamek

211



Materiał

Korpus : Stal
Klucz : Zamak
Kolor : Ocykowan