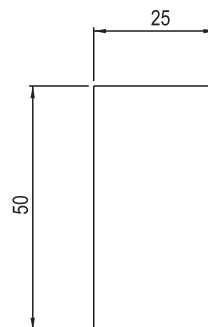
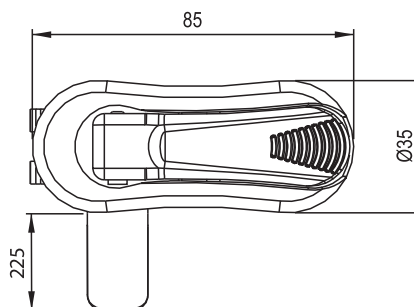
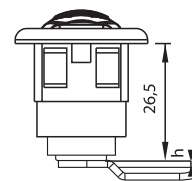
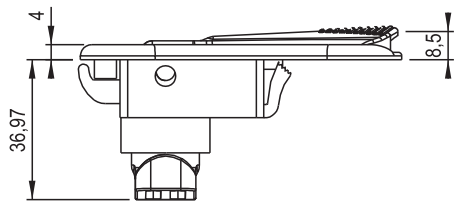


030

Zamek dociskowy



Wersja
V1



Typ zamka

030

Wersja

V1

Język

CM

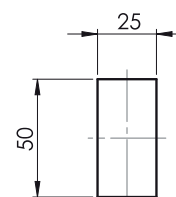
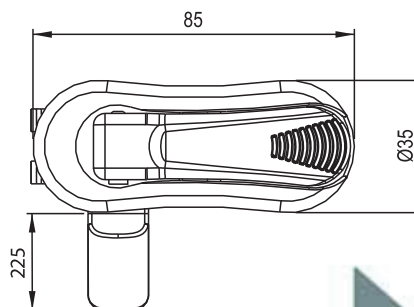
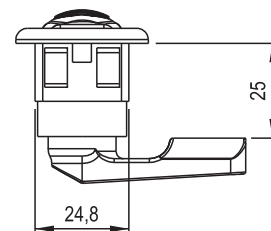
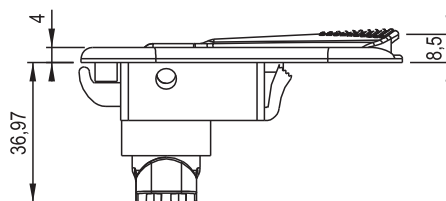
Otwór montażowy

Języki bez ogr. (CM)

Kod	011	013	014	016	056	057	062	065	034
H	8	0	4	0	4	5	-6	5	0
L	50	44	42	54	52	77	52	85	36



Wersja
V2



Otwór montażowy

Materiał

Korpus : Poliamid
Język : Poliamid lub stal



Typ zamka

030

Wersja

V2