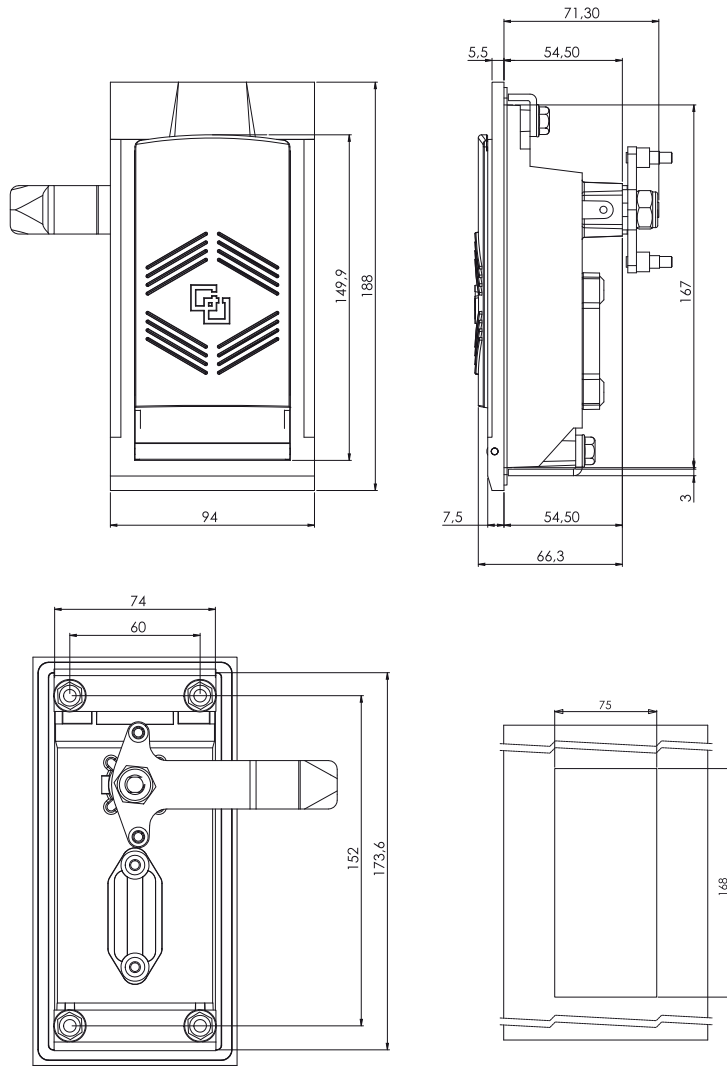
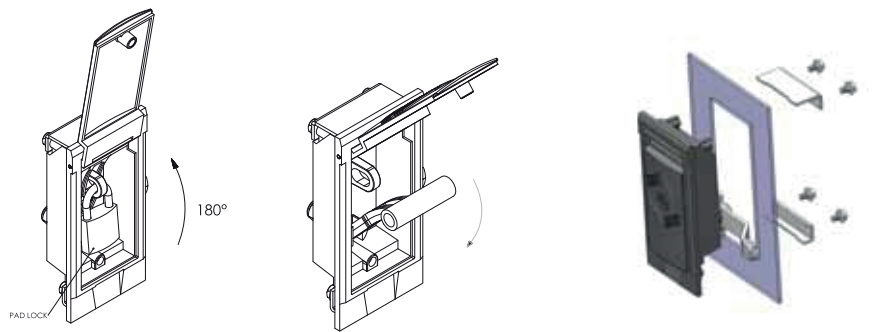


266

Zamek kasetowy z osłoną



Otwór montażowy



Materiał

Korpus : Aluminium
 Osłona : Aluminium
 Klamka : Zamak
 Język : Stal

Typ zamka Kolor

266

F

Kolor (F)	Kod
Brak koloru	0
Chrom	1
Ral 9005	2