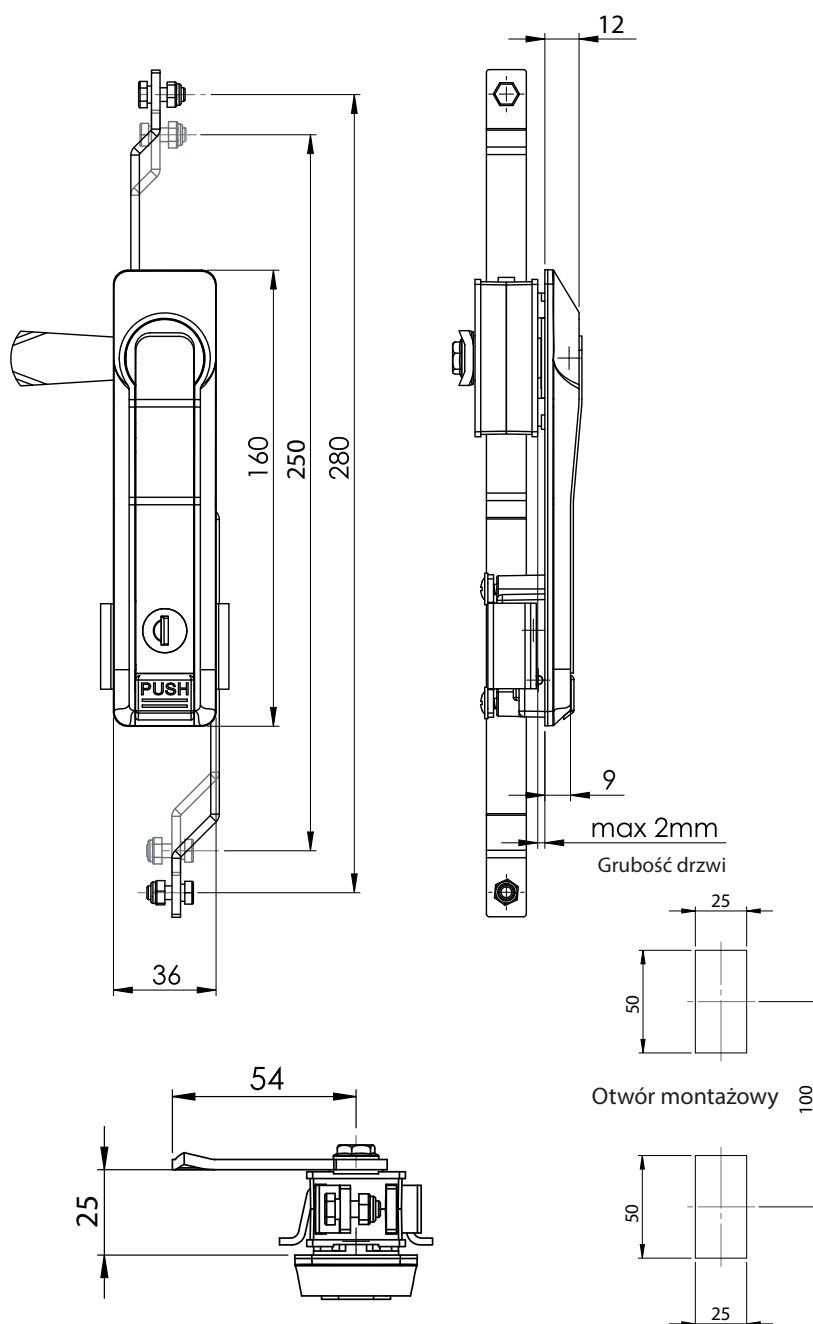
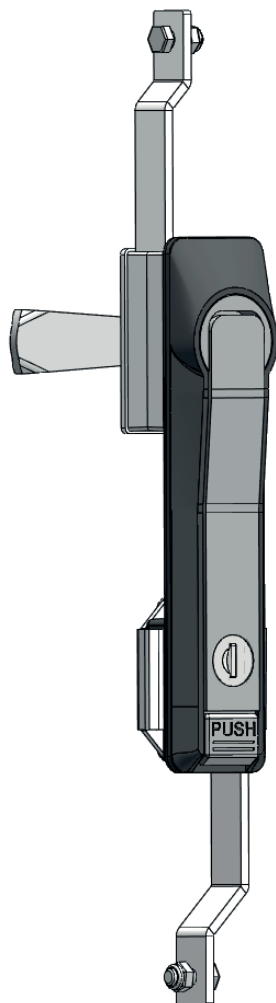


001

Zamek-klamka

IP65

L / R



Typ zamka Szyld (M) M i F klamki Bębenek Język

001 2 1 F CC CM

Kolor

Materiał

Materiał

Materiał

Szyld : Poliamid
 Klamka : Zamak
 Bębenek : Zamak
 Mechanizm : Zamak lub poliamid
 Język : Stal ocynkowana

Materiał (M)	Kod	Bębenek (CC)	Kod
Zamak	1	 Klucz jednakowy	01
Poliamid	2		

Kolor (F)	Kod	Języki bez ogranicznika (CM)													
Chrom	1	Kod	01	02	05	06	07	08	09	010	019	043	044	045	046
Ral 9005	2	H	14	24	0	16	6	12	0	8	0	0	6	4	10
		L	48	48	46	46	52	50	54	44	64	44	45	43	48



H: Wysokość języka

L: Długość języka