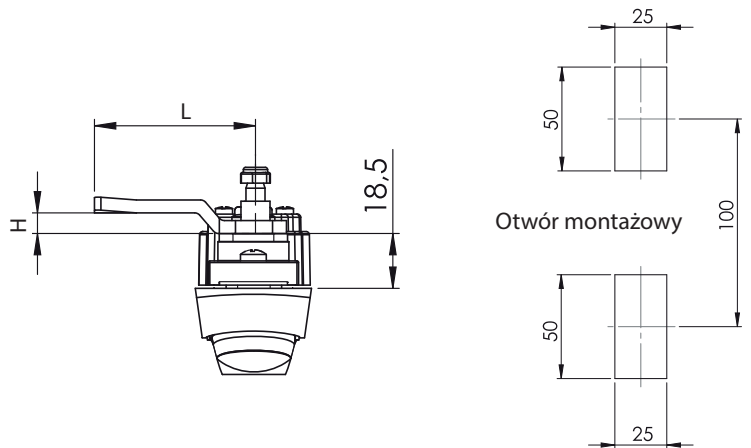
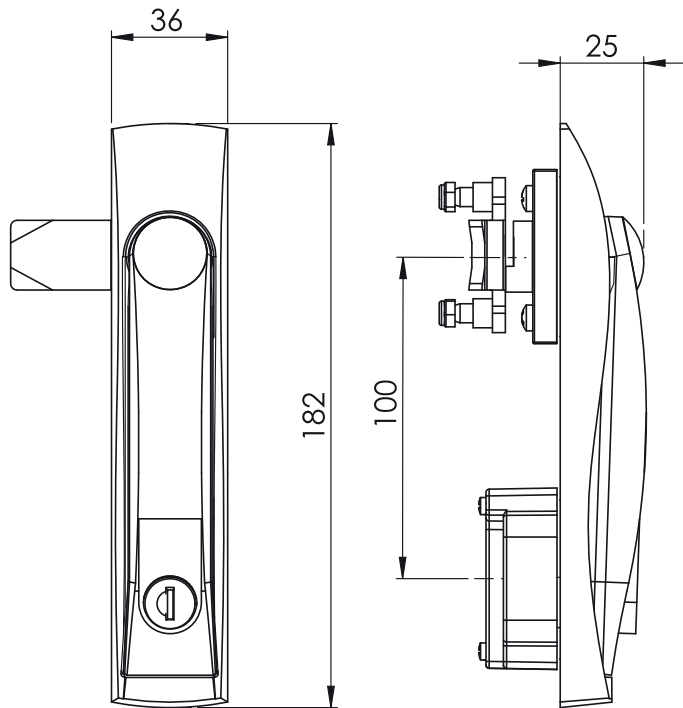
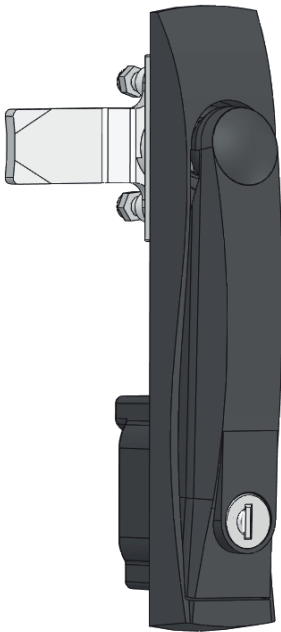


005-1

Zamek-klamka

IP65

L / R



Materiał

Szylid : Poliamid
 Klamka : Poliamid
 Bębenek : Zamak
 Język : Stal ocynkowana

Typ zamka Bębenek Język

005 - 1

CC

CM

Języki 2-pkt z ogranicznikiem (CM)

| Kod | 03 | 020 | 053 | 054 | 055 | 065 |
|-----|----|-----|-----|-----|-----|-----|
| H | 8 | 0 | 0 | 12 | 4 | 0 |
| L | 49 | 51 | 60 | 54 | 52 | 55 |

Języki z ogranicznikiem (CM)

| Kod | 01 | 02 | 05 | 06 | 07 | 08 | 09 | 010 | 019 | 043 | 044 | 045 | 046 | 059 | 061 |
|-----|----|----|----|----|----|----|----|-----|-----|-----|-----|-----|-----|-----|-----|
| H | 14 | 24 | 0 | 16 | 6 | 12 | 0 | 8 | 0 | 0 | 6 | 4 | 10 | 15 | 5 |
| L | 48 | 48 | 46 | 46 | 52 | 50 | 54 | 44 | 64 | 44 | 45 | 43 | 48 | 44 | 45 |

H: Wysokość języka L: Długość języka

Bębenek (CC)

| 01 | 02 | 03 |
|-----------------|-----------|--------------|
| Klucz jednakowy | Różny kod | 1333 Eurokey |

Bębenek (CC)

| 04 | 05 | 06 |
|---------|--------------|--------------|
| 5 mm DB | 8 mm Kwadrat | 9 mm Trójkąt |