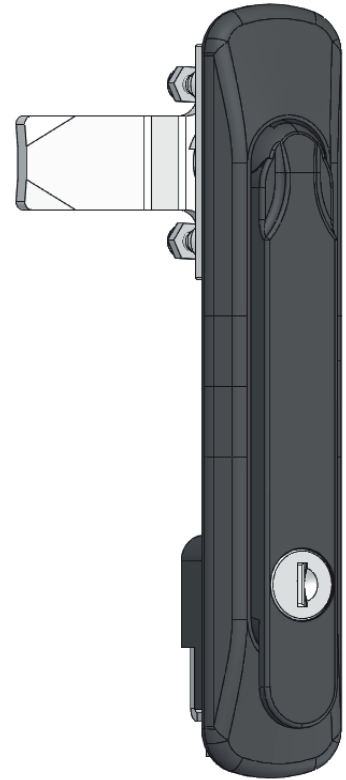
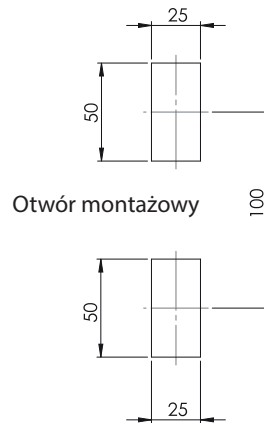
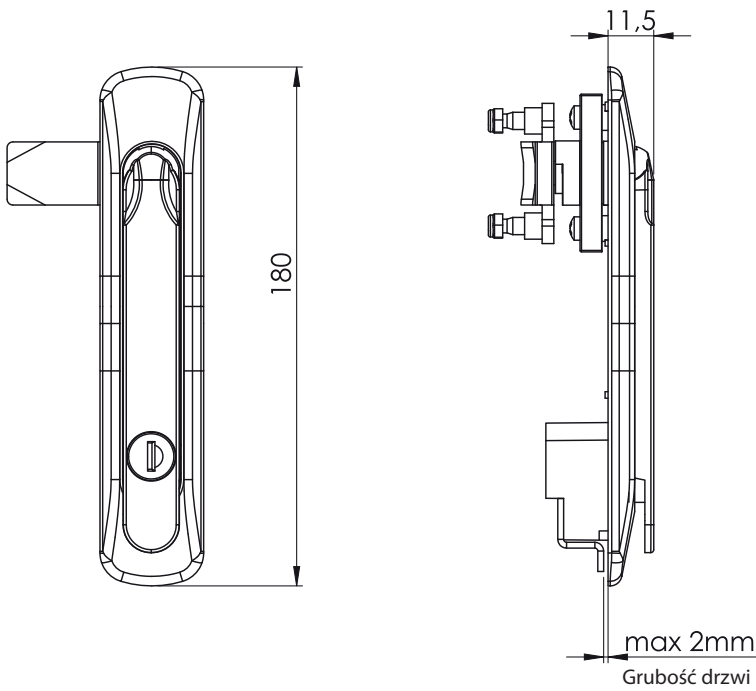


Zamek-klamka

009-1

IP65

L / R




Typ zamka Szyld (M) Mi i F klamki Bębenek Język

009 - 1 2 M F CC CM

→ Kolor
→ Materiał
→ Materiał

Materiał (M)	Kod
Zamek	1
Poliamid	2
Bębenek (CC)	Kod
Klucz jednakowy	01
Różny kod	02
1333 Eurokey	03

Języki 2-pkt z ogranicznikiem (CM)		Kod	03	020	053	054	055	065
	H	8	0	0	12	4	0	
	L	49	51	60	54	52	55	

Kolor (F)	Kod
Chrom	1
Ral 9005	2

Języki z ogranicznikiem (CM)		Kod	01	02	05	06	07	08	09	010	019	043	044	045	046	059	061
	H	14	24	0	16	6	12	0	8	0	0	6	4	10	15	5	
	L	48	48	46	46	52	50	54	44	64	44	45	43	48	44	45	

H: Wysokość języka L: Długość języka

Materiał

Szyld : Poliamid
Klamka : Poliamid lub zamek
Bębenek : Zamek
Język : Stal ocynkowana