

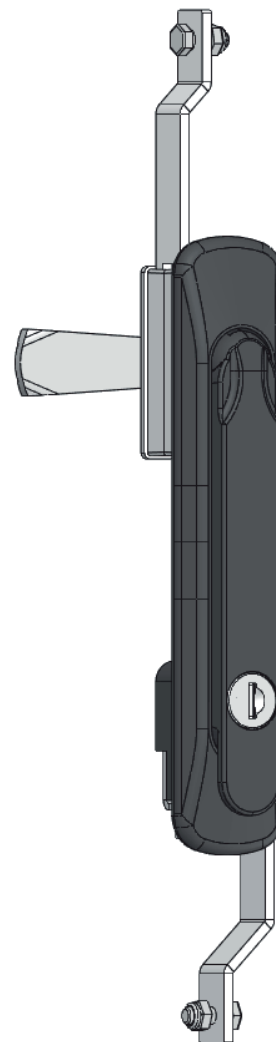
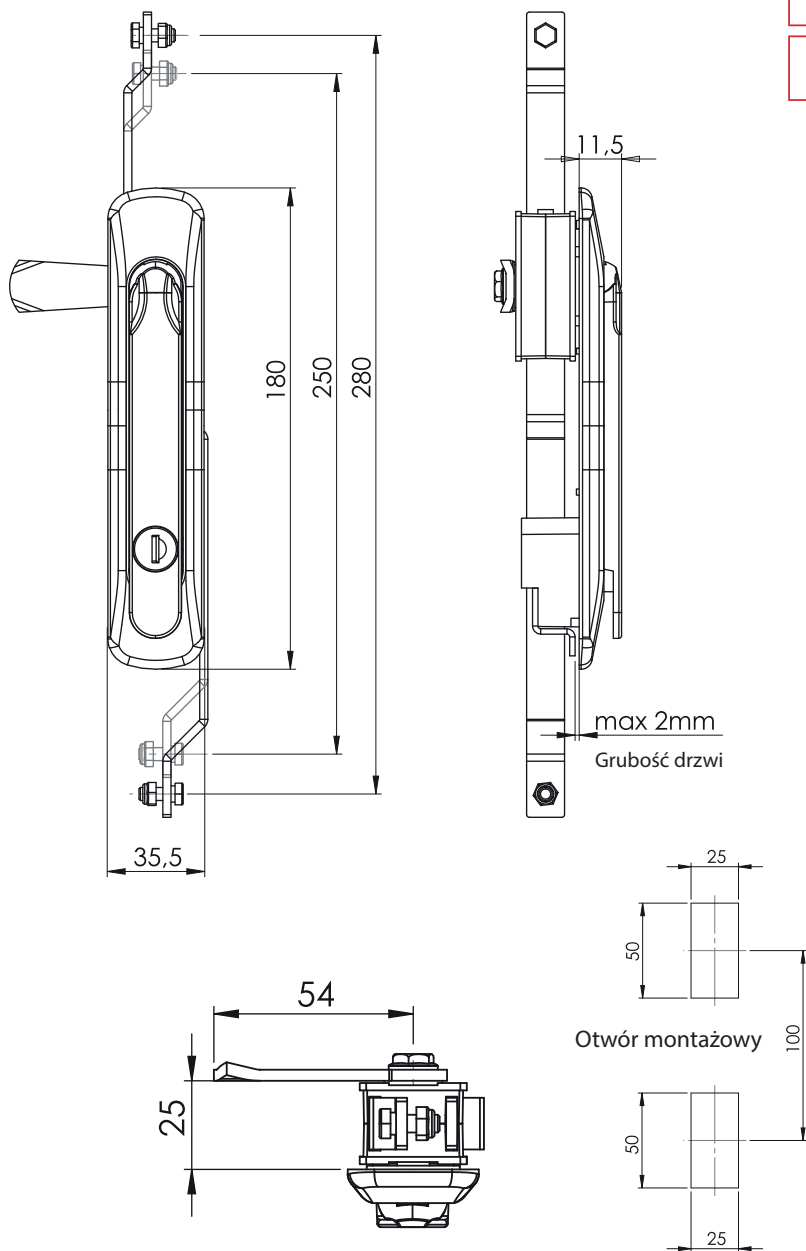


IP65

L / R

Zamek-klamka

009



Typ zamka Szyld (M) Mi F klamki Bębenek Język

009

2

M

F

CC


CM

→ Kolor

→ Materiał

→ Materiał

Materiał (M)	Kod
Zamek	1
Poliamid	2

Bębenek (CC)	Kod
 Klucz jednakowy	01
Różny kod	02

Kolor (F)	Kod
Chrom	1
Ral 9005	2

Języki bez ogranicznika (CM)														
Kod	01	02	05	06	07	08	09	10	010	019	043	044	045	046
H	14	24	0	16	6	12	0	8	0	0	6	4	10	
L	48	48	46	46	52	50	54	44	64	44	45	43	48	

H: Wysokość języka L: Długość języka

Materiał

Szyld : Poliamid
 Klamka : Zamek lub poliamid
 Bębenek : Zamek
 Mechanizm : Zamek lub poliamid
 Język : Stal ocynkowana