

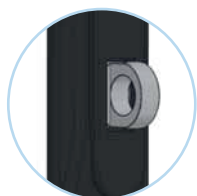
010-1

Zamek-klamka

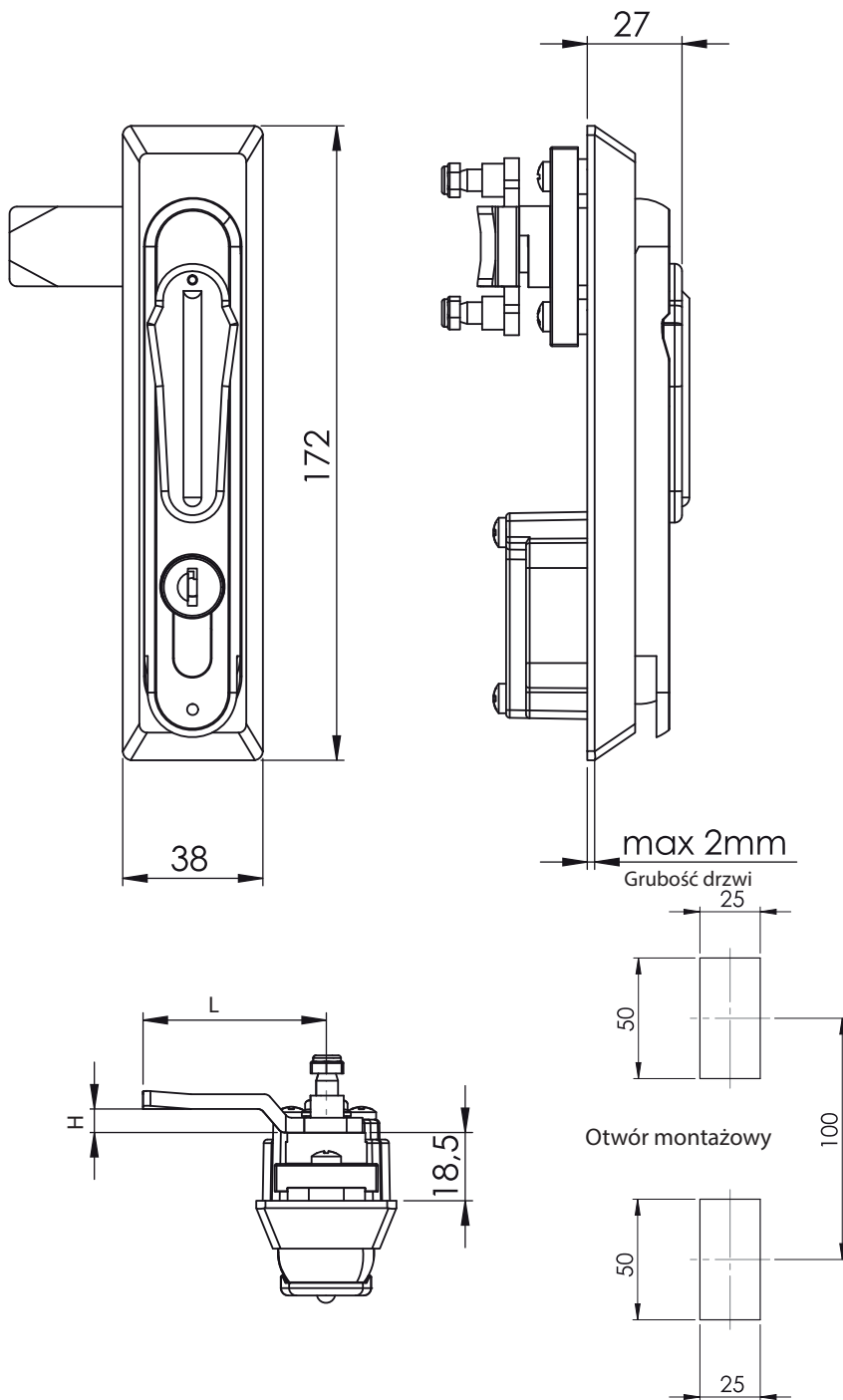


IP65

L / R



Z uchem



Typ zamka    Bębenek    Język    Ucho

010 - 1

CC

CM

A

Opcjonalnie

Języki 2-pkt z ogranicznikiem (CM)

Kod	03	020	053	054	055	065
H	8	0	0	12	4	0
L	49	51	60	54	52	55

Języki z ogranicznikiem (CM)

Kod	01	02	05	06	07	08	09	010	019	043	044	045	046	059	061
H	14	24	0	16	6	12	0	8	0	0	6	4	10	15	5
L	48	48	46	46	52	50	54	44	64	44	45	43	48	44	45

H: Wysokość języka    L: Długość języka

**Materiał**

- Szyld : Poliamid
- Klamka : Poliamid
- Bębenek : Zamak
- Ucho : Zamak
- Język : Stal ocynkowana

**Bębenek (CC)**

01	02	03	04
Klucz jednakowy	Różny kod	1333 Eurokey	

**Bębenek (CC)**

5 mm DB	8 mm Kwadrat	9 mm Trójkąt
05	06	