

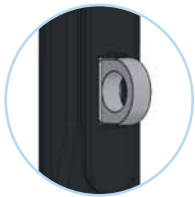
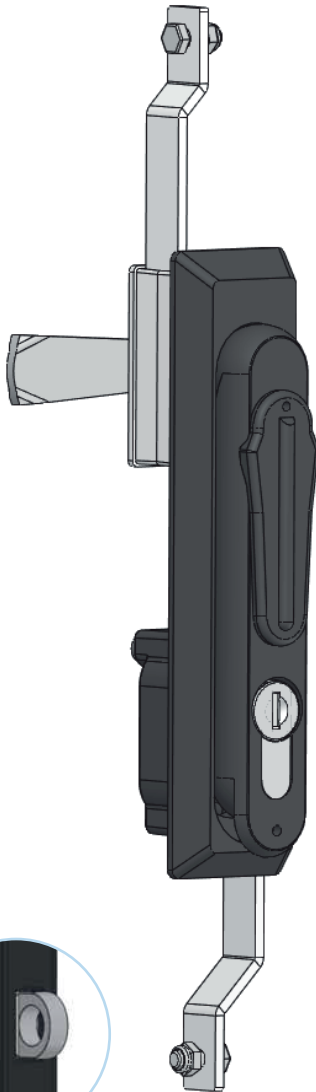
010

Zamek-klamka

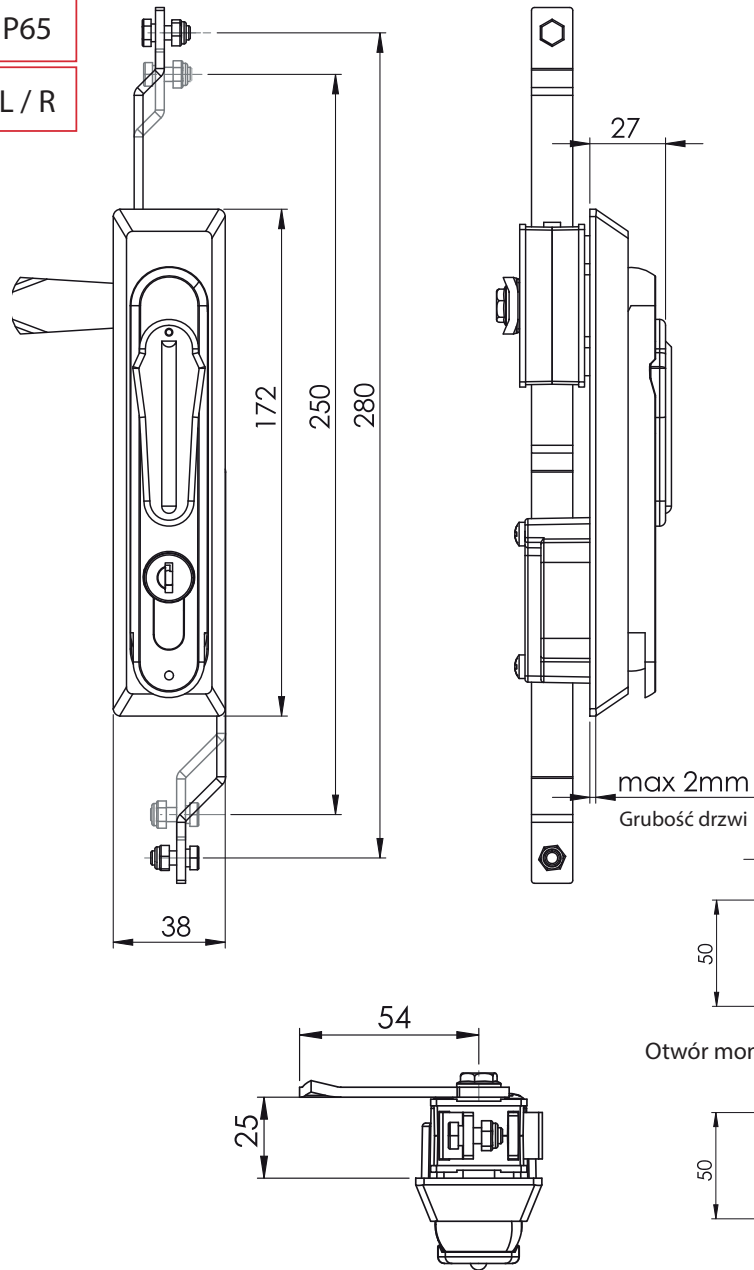


IP65

L / R



Z uchem



Materiał

Szyld : Poliamid
 Klamka : Poliamid
 Bębenek : Zamak
 Ucho : Zamak
 Mechanizm : Zamak lub poliamid
 Język : Stal ocynkowana

Typ zamka

010

Bębenek

CC

Język

CM

Ucho

A

Opcjonalnie

Języki bez ogranicznika (CM)

Kod	01	02	05	06	07	08	09	010	019	043	044	045	046
H	14	24	0	16	6	12	0	8	0	0	6	4	10
L	48	48	46	46	52	50	54	44	64	44	45	43	48

H: Wysokość języka L: Długość języka

Bębenek (CC)



01

Klucz jednakowy

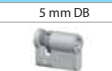
02

Różny kod

03

1333 Eurokey

04



05

5 mm DB



06



Bębenek (CC)

8 mm Kwadrat

9 mm Trójkąt