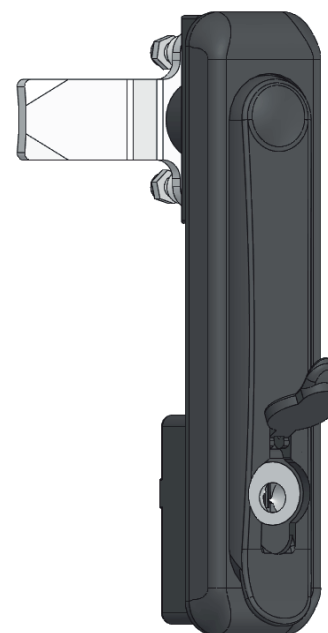


IP65

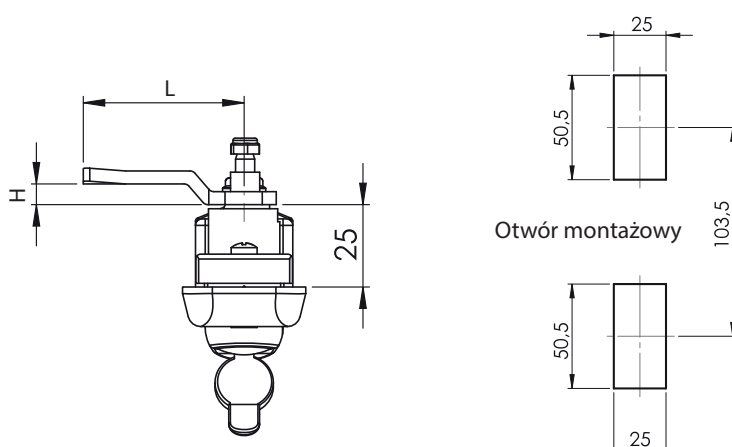
L / R

Zamek-klamka

208-1



Z uchem



Typ zamka: 208 - 1 Bębenek: CC Język: CM Ucho: A

Opcjonalnie

Języki 2-pkt z ogranicznikiem (CM)

Kod	03	020	053	054	055	065
H	8	0	0	12	4	0
L	49	51	60	54	52	55

Języki z ogranicznikiem (CM)

Kod	01	02	05	06	07	08	09	010	019	043	044	045	046	059	061
H	14	24	0	16	6	12	0	8	0	0	6	4	10	15	5
L	48	48	46	46	52	50	54	44	64	44	45	43	48	44	45

H: Wysokość języka

L: Długość języka

Bębenek (CC)		Bębenek (CC)						
	Klucz jednakowy	01		5 mm DB				
	Różny kod	02		11			23	18
	1333 Eurokey	03						

Materiał

Szyld : Poliamid
 Klamka : Poliamid
 Ucho : Zamak
 Język : Stal ocynkowana