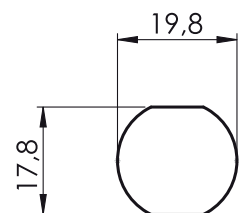
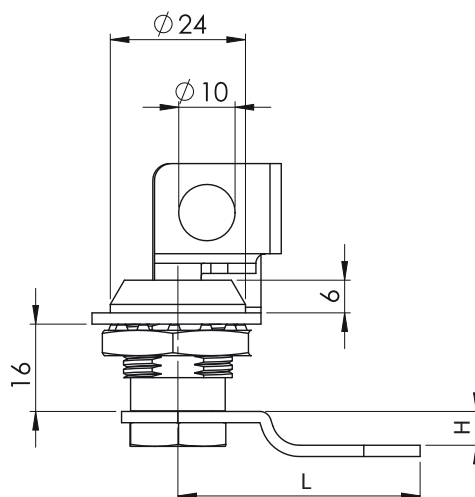
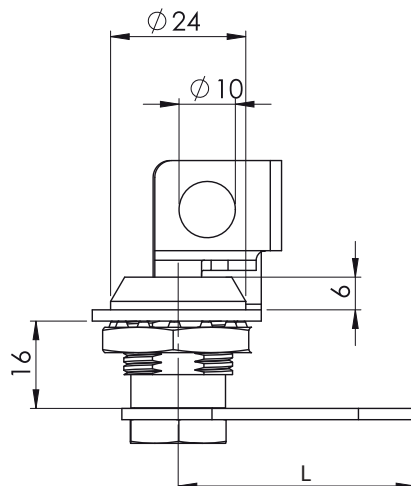


103

Zamek na kłódkę



Otwór montażowy

## Materiał

Korpus : Zamak  
 Bębenek : Zamak  
 Nakrętka : Zamak  
 Język : Stal ocynkowana  
 Kąt obrotu : 180°

Typ zamka Język

103

CM

## Języki bez ogr. (CM)

| Kod | 021      | 022 | 023 | 024 | 025 | 026 | 030 | 031 | 065 | 066 |
|-----|----------|-----|-----|-----|-----|-----|-----|-----|-----|-----|
|     | z hakiem |     |     |     |     |     |     |     |     |     |
| H   | 0        | 6   | 4   | 0   | 2   | 0   | 8   | 0   | 5   | 10  |
| L   | 42       | 40  | 41  | 42  | 45  | 46  | 39  | 32  | 85  | 42  |

H: Wysokość języka L: Długość języka