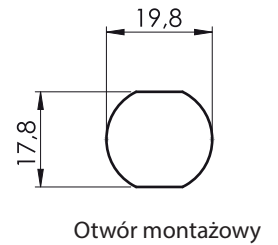
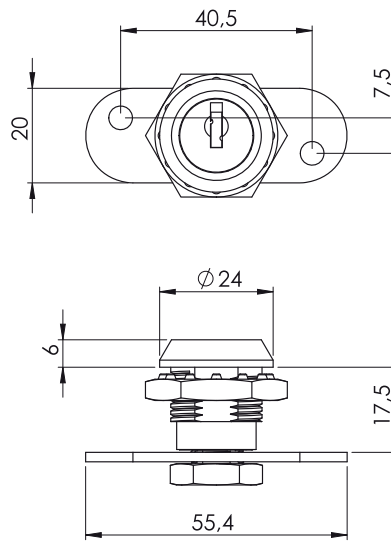



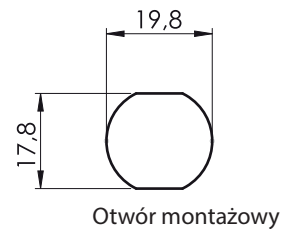
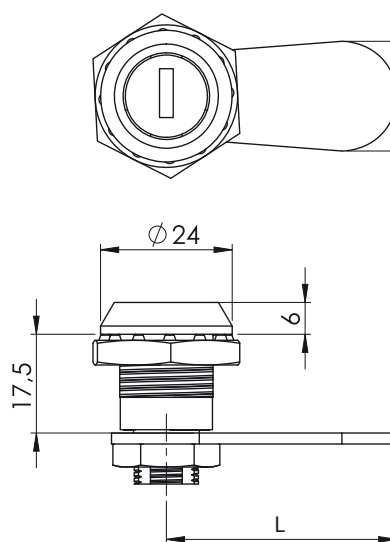
112 Zamek z językiem 2-pkt



Typ zamka **112** Bębenek **CC**

Bębenek (CC)		Kod
	Klucz jednakowy	01
	Różny kod	02

113 Zamek



Typ zamka **113** Język **CM**

Materiał

Korpus : Zamak  
 Bębenek : Zamak  
 Nakrętka : Zamak  
 Język : Stal ocynkowana  
 Kąt obrotu : 180°

Języki bez ogr. (CM)											
Kod	021	022	023	024 z hakiem	025	026	030	031	065	066	
H	0	6	4	0	2	0	8	0	5	10	
L	42	40	41	42	45	46	39	32	85	42	

H: Wysokość języka L: Długość języka