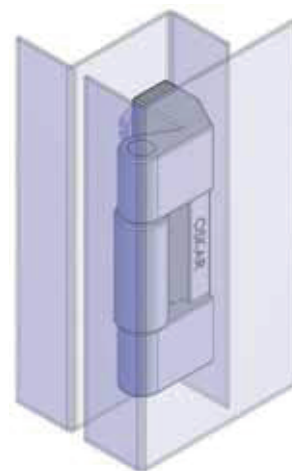
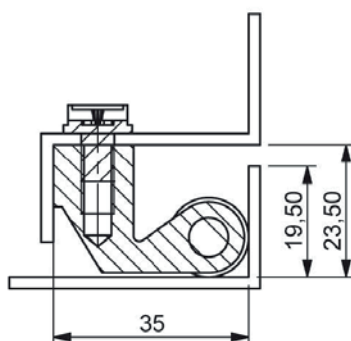
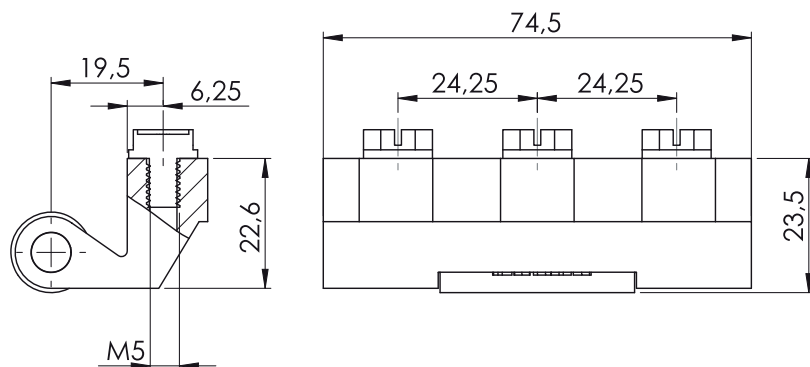
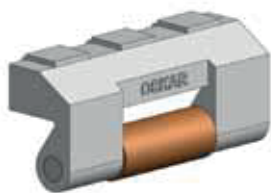


343

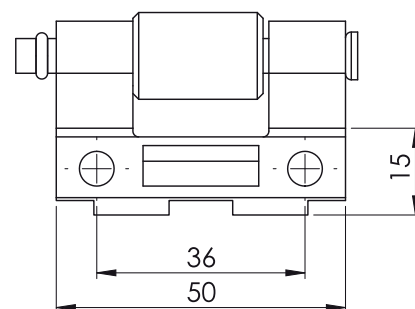
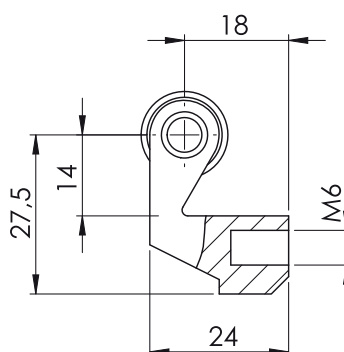
Zawias zewnętrzny

**Materiał**

Korpus : Zamak ocynkowana  
 Pręt : Stal  
 Strona do spawania : Miedziowanie

349

Zawias zewnętrzny

**Materiał**

Korpus : Zamak ocynkowana  
 Pręt : Stal  
 Strona do spawania : Miedziowanie