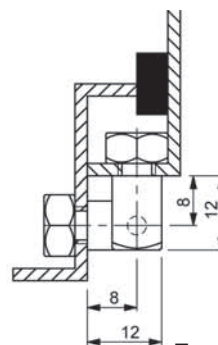
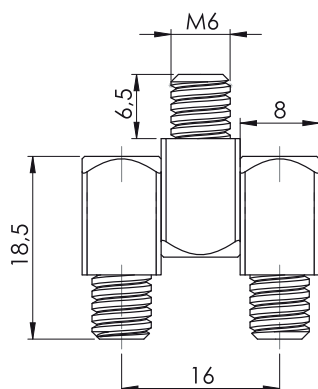
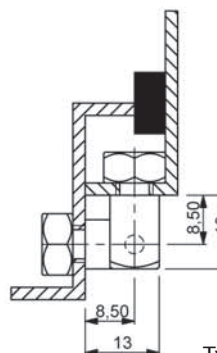
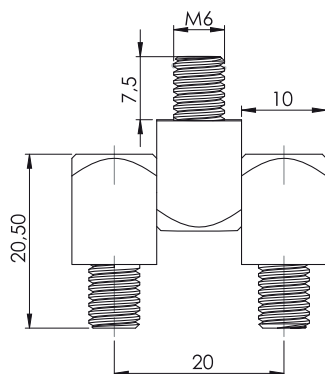


301 Zawias - mosiądz (8 mm)



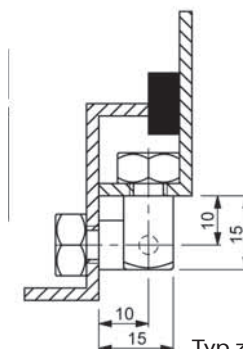
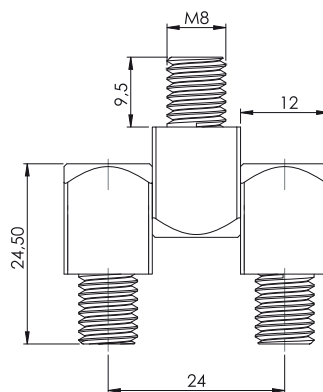
Typ zawiasu Materiał Kolor
 301 M F

302 Zawias - mosiądz (10 mm)



Typ zawiasu Materiał Kolor
 302 M F

303 Zawias - mosiądz (12 mm)



Typ zawiasu Materiał Kolor
 303 M F

Materiał

Korpus : Mosiądz lub stal

Materiał (M)		Kolor (F)	
	Kod		Kod
Mosiądz	3	Bez pokrycia	0
Stal	7	Ocynkowana	4
		Nikiel	7