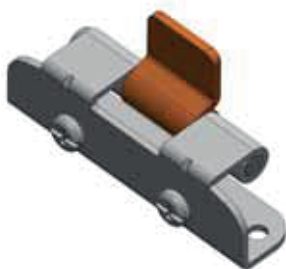


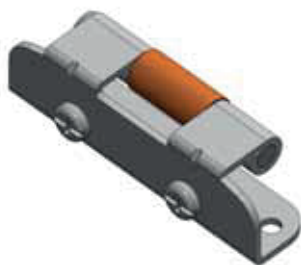
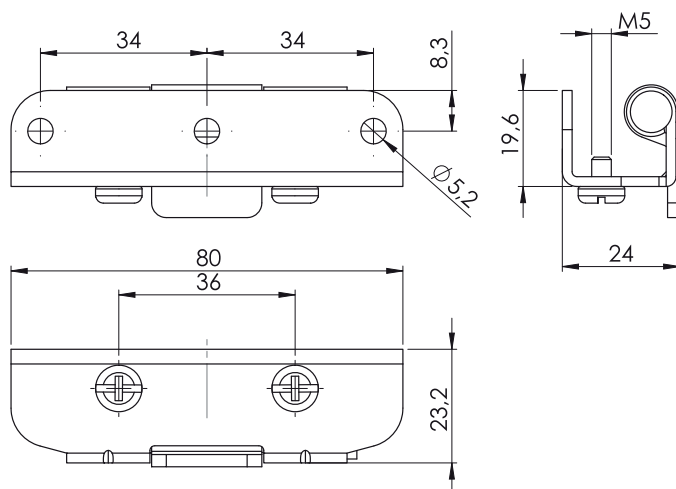
356

Zawias wewnętrzny



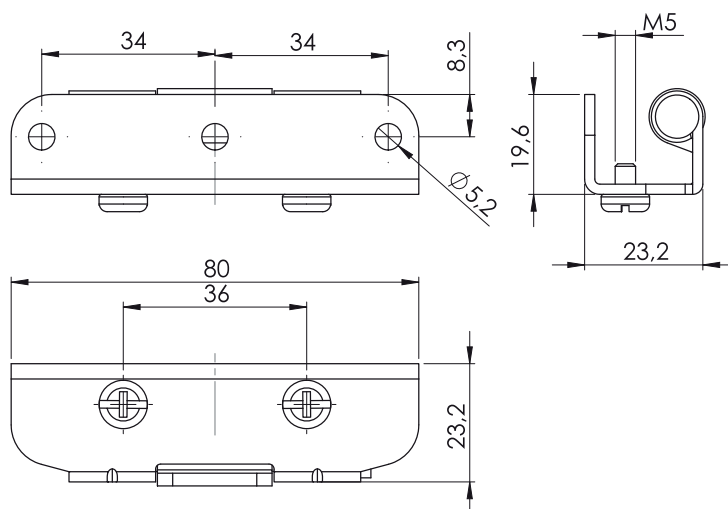
Wersja

V1



Wersja

V2



Materiał

Korpus	: Stal
Klamka	: Stal
Strona do spawania	: Miedziowanie

Typ zawiasu Wersja

356

V