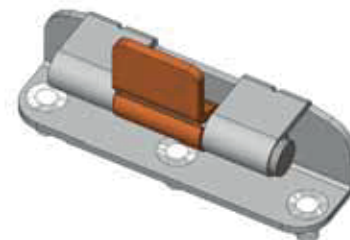
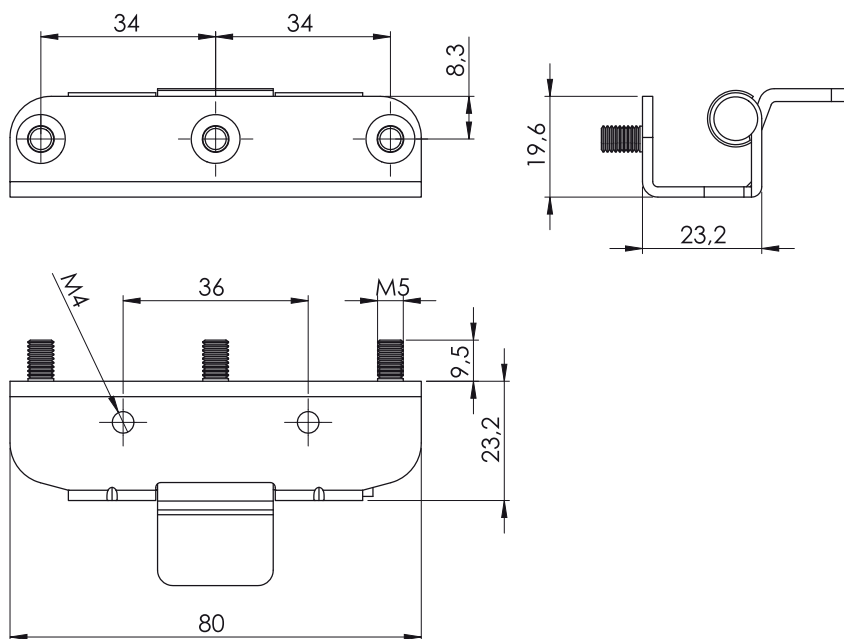


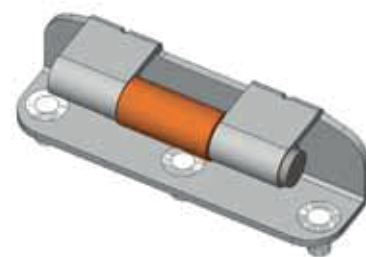
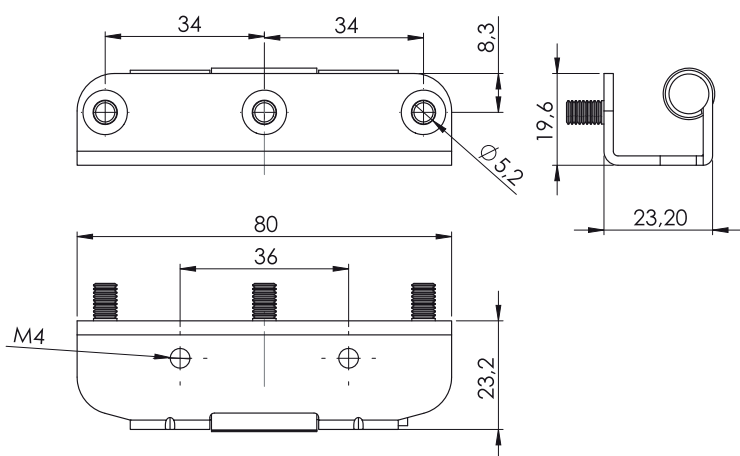
Zawias wewnętrzny

356



Wersja

V3



Wersja

V4

Typ zawiasu

356

Wersja

V

Materiał

Korpus	: Stal
Klamka	: Stal
Strona do spawania	: Miedziowanie