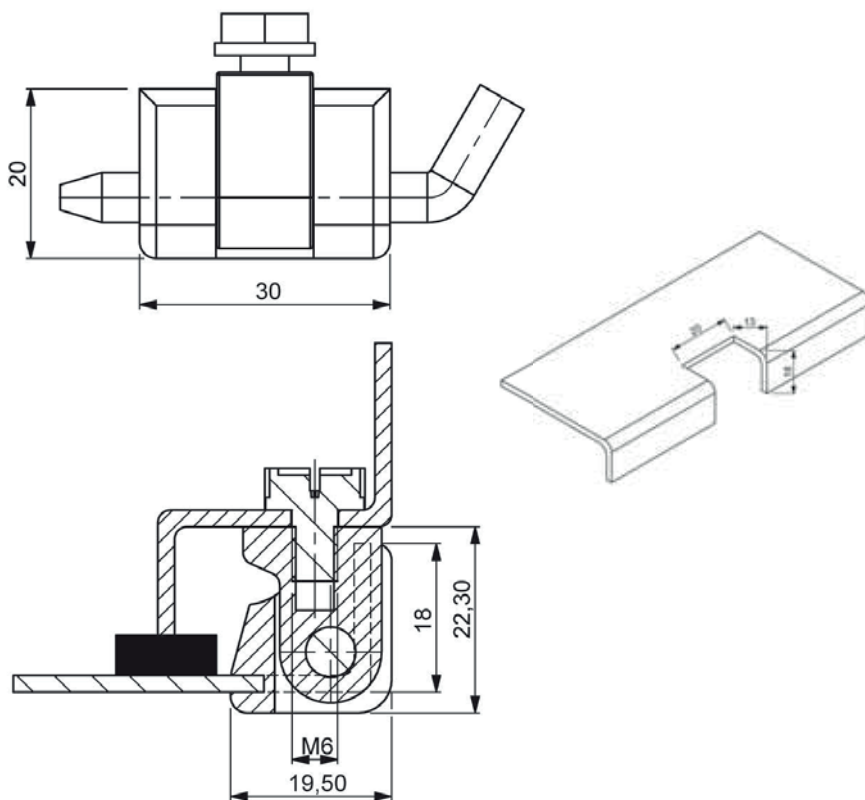
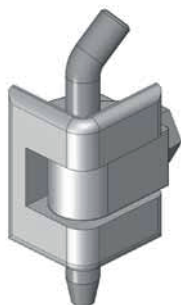
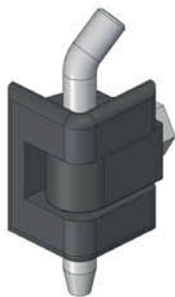


311

Zawias zewnętrzny



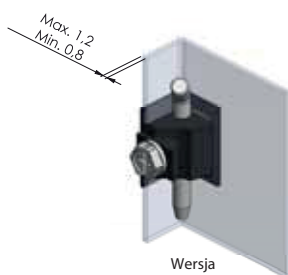
Pręt

1



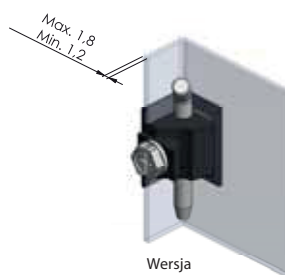
Pręt

2



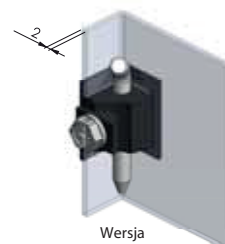
Wersja

V1



Wersja

V2



Wersja

V3

Materiał

Korpus : Zamak
Pręt : Stal lub poliacetal

Typ zawiasu : 311
Wersja : V
Kolor : F
Pręt : P

Kolor (F)	Kod
Chrom	1
Ral 9005	2

Pręt (P)	Kod
Stal	1
Poliacetal	2