

## Zawias zewnętrzny

348

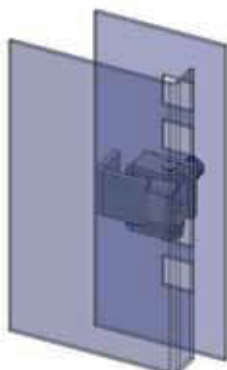
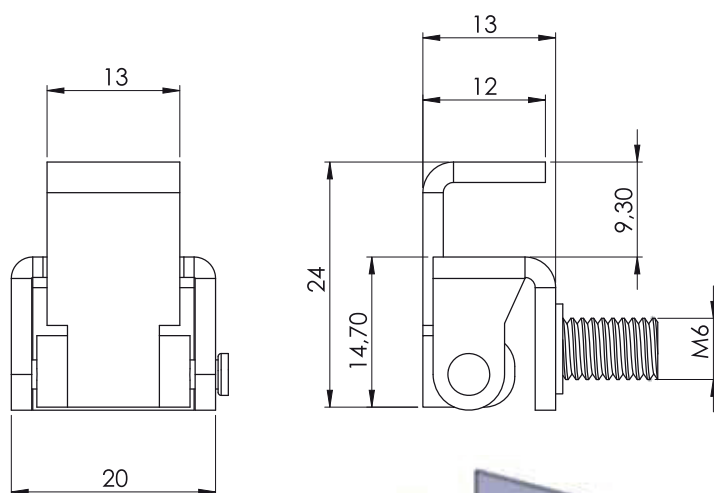


## Materiał

Korpus : Zamak ocynkowany

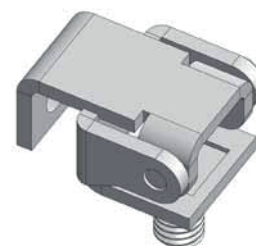
Pręt : Stal

Strona do spawania : Miedziowanie



## Zawias wewnętrzny

355



## Materiał

Korpus : Stal ocynkowana