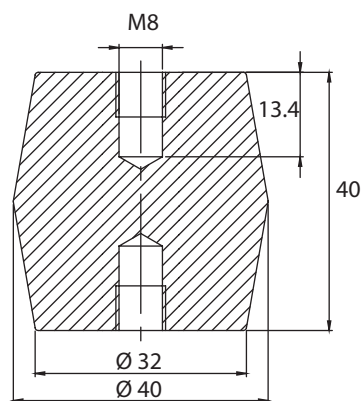


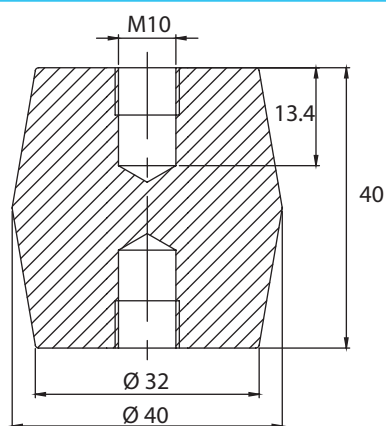


## Izolatory niskiego napięcia



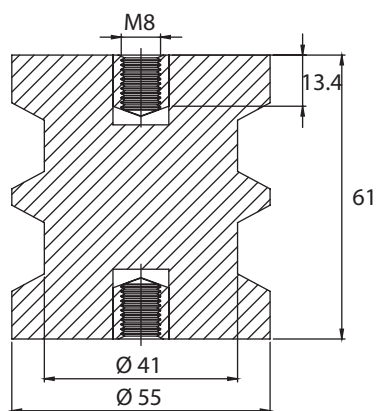
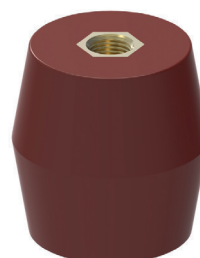
Izolator (M8)

605



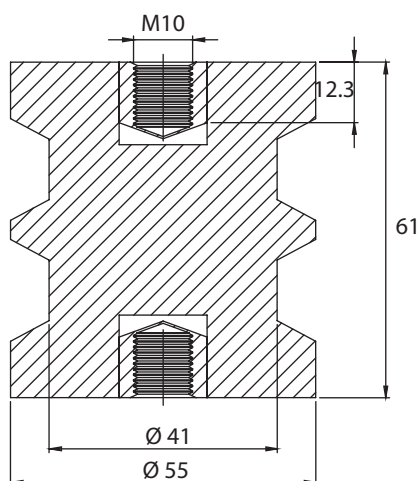
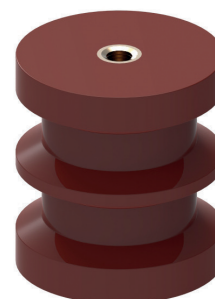
Izolator (M10)

606



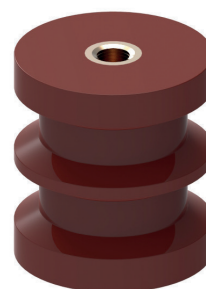
Izolator (M8)

610



Izolator (M10)

611



Poliester wzmocniony włóknem szklanym  
Śruba: Mosiądz